

8 mm Einscheiben-Sicherheitsglas (ESG)

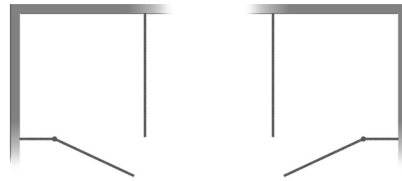
Bestellformular Modell UL 265

HEILER®

Türbreite

- 550 mm
- 650 mm (optional ab Schenkelmaß 900)
- 700 mm (optional ab Schenkelmaß 1000)

Türanschlag links



Türanschlag rechts

Ausstattung

- lift : Nach außen öffnend
- swing : pendelnd

- | | | |
|--|--|---|
| <input type="checkbox"/> Höhe 2.000 mm | <input type="checkbox"/> Höhe 1.850 mm | <input type="checkbox"/> individuelle Höhe _____ mm |
| <input type="checkbox"/> Klarglas | <input type="checkbox"/> Weißglas | <input type="checkbox"/> Sonderglas HEILER protect * |
| <input type="checkbox"/> Klarglas mit cleantec | <input type="checkbox"/> Weißglas mit cleantec | <input type="checkbox"/> Handtuchhalter: <input type="checkbox"/> rund <input type="checkbox"/> eckig |

Achtung: Exaktes Aufmaß erforderlich

Die Aufmaßvorlage finden Sie auf Seite 2

Griffvarianten: Standard rund Stangengriff eckig Kombination Griffknopf / Handtuchhalter

Stabilisationsstange: Glas/Wand flexibel (Ø 10 mm) Stabilisationstange inkl. T-Verbinder

- Regellieferzeit (Deutschland ca. 10 Arbeitstage / Österreich ca. 15 Arbeitstage)
- Montage (Montagetermin nach Vereinbarung)
- Demontage & Entsorgung alter Duschtrennung gewünscht (gegen Aufpreis)

Montage durch: _____

Lieferung an: _____

Wunschtermin für Anlieferung / Montage: _____ / _____

Generell gilt:

- Bei Lotabweichungen der Wand > 8 mm muss ein exaktes Aufmaß erfolgen!
- Abweichungen in der Waagerechten max. 3 mm!

 Lieferadresse Montageadresse

Kunde

 Ansprechpartner Name Auftrags-Nr.

 Straße Straße Aufmesser

 PLZ/Ort PLZ / Ort Kunden-Nr.

 Telefon Telefon Kommission

 E-Mail Wunsch Liefer- / Montagetermin Bestell-Nr.

Dieses unilight-Modell hat serienmäßig folgende Ausführung:
 Klarglas transparent, 8 mm stark, Scharniere massiv Messing,
 Glanzchrom, innen oberflächenbündig mit Hebe-Senk-Mechanismus.
 Inklusive eines HEILER Reinigungs-Sets

Vermerke:

Hiermit bestelle ich verbindlich

 Datum Unterschrift

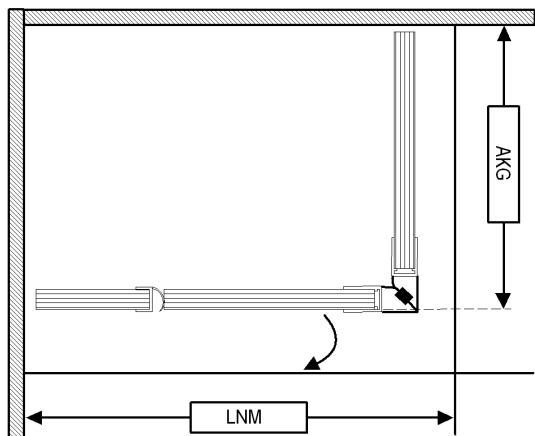
* Basisglas (Klarglas transparent) mit langlebigem Schutz gegen Glas-Korrosion.
 10 Jahre Garantie auf Funktionalität der Glasoberfläche (Pflegehinweise beachten).

Technische Änderungen und Irrtümer vorbehalten.

Aufmaßvorlage Modell **UL 265**

HEILER®

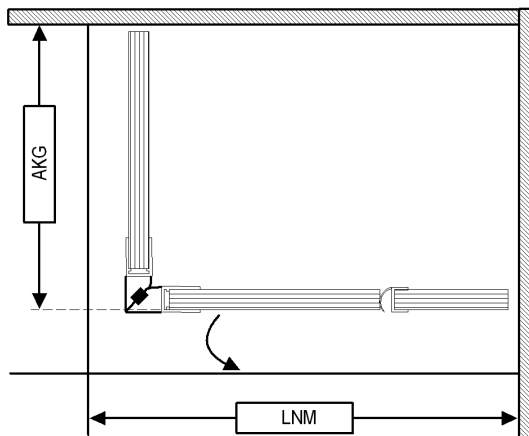
Türanschlag links



AKG¹ _____ mm

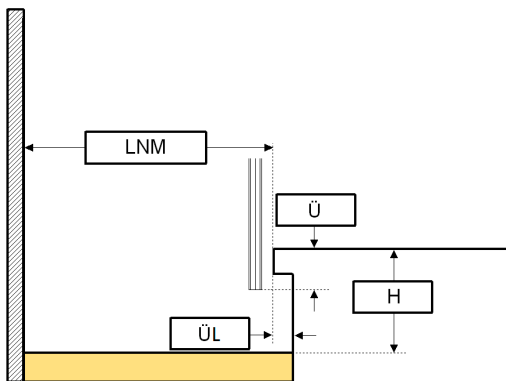
LNM² _____ mm

Türanschlag rechts



AKG¹ _____ mm

LNM² _____ mm

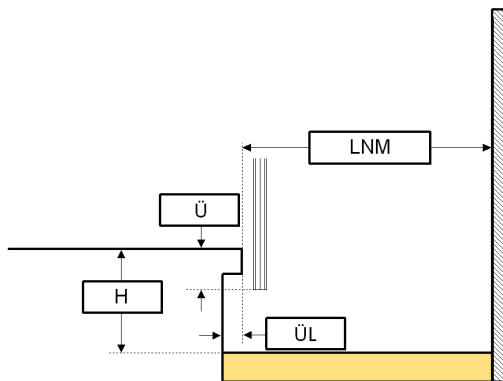


LNM³ _____ mm

Ü⁴ _____ mm

H⁵ _____ mm

ÜL⁶ _____ mm (max. 14 mm)



LNM³ _____ mm

Ü⁴ _____ mm

H⁵ _____ mm

ÜL⁶ _____ mm (max. 14 mm)

¹ AKG = Außenkante Glas

^{2/3} LNM = Lichtes Nischenmaß (engstes Maß)

⁴ Ü = Überlappung Unterkante Festteil zu Oberkante BW/Sockel

⁵ H = Höhendifferenz Oberkante BW/Sockel zu Duschwanne/Bodenfliese

⁶ ÜL = Überlappung Badewannenrand (max. 14 mm)