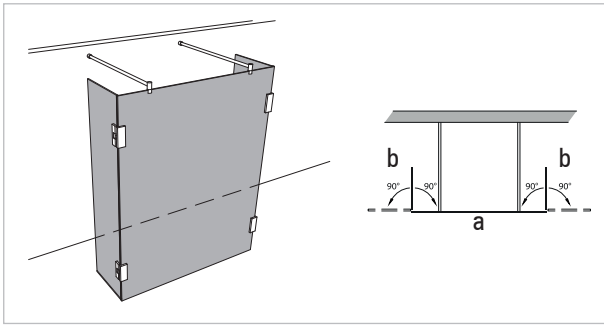
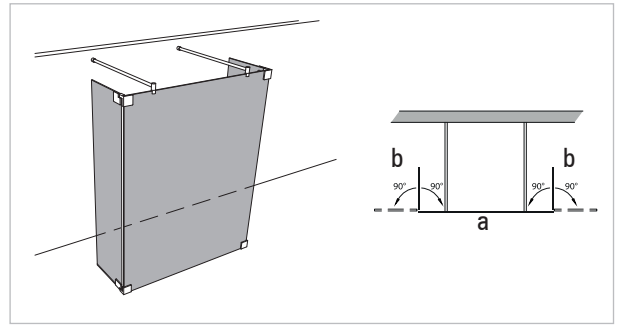


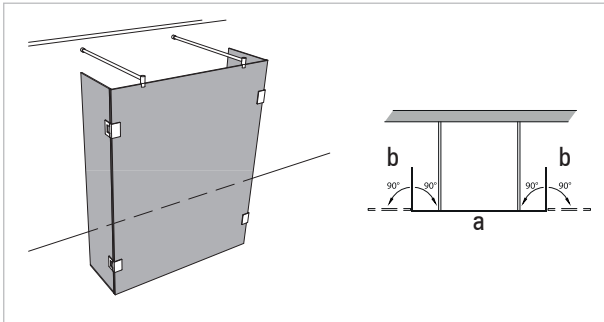
Modell 997



Unikat 997 DS15



Unikat 997 heiswing



Unikat 997 classic pendel

Walk-In, 3-teilig, breites Festteil mit 2 Pendeltüren

- Inkl. 2 Stabilisationsstangen (Glanzchrom, nur eckig)

rahmenlos - unikat 997

ART. - BEZ.	UN997DS15	UN997HSW	-	UN997HPS	-	-
Ausstattung	DS15	heiswing	-	classic pendel	-	-
Funktion	pendel	pendel	-	pendel	-	-
Flächenbündig	✓	✓	-	-	-	-
Hebe-Senk	✓	✓	-	-	-	-
Oberfläche Beschlag	Glanzchrom	Glanzchrom	-	Glanzchrom	-	-
Wandprofil statt Wandwinkel	optional ohne Aufpreis	optional ohne Aufpreis	-	optional ohne Aufpreis	-	-
Glasstärke (mm)	8	8	-	8	-	-
Breite (mm) bis	a: 1.400, b: 400	a: 1.400, b: 400	-	a: 1.400, b: 400	-	-
Höhe (mm) bis	2.000	2.000	-	2.000	-	-
Überhöhe bis 2.100	optional	optional	-	optional	-	-
Überhöhe bis 2.300	optional	-	-	auf Anfrage	-	-
Überbreite¹	optional	optional	-	optional	-	-
Schrägschnitt²	optional	optional	-	optional	-	-

teilgerahmt - unilight / varioswing 997

ART. - BEZ.	-	-	-	-	-	-
Ausstattung	-	-	-	-	-	-
Funktion	-	-	-	-	-	-
Flächenbündig	-	-	-	-	-	-
Hebe-Senk	-	-	-	-	-	-
Oberfläche Wandprofil	-	-	-	-	-	-
Oberfläche Beschlag³	-	-	-	-	-	-
Glasstärke (mm)	-	-	-	-	-	-
Breite (mm) bis	-	-	-	-	-	-
Höhe (mm) fix	-	-	-	-	-	-
Wandprofil Hochglanz	-	-	-	-	-	-
Individuelle Höhe bis 2.000	-	-	-	-	-	-
Überbreite¹	-	-	-	-	-	-
Schrägschnitt	-	-	-	-	-	-
unilight express⁴	-	-	-	-	-	-

¹ je angefangene 100 mm. Ab 1.600 mm: Sondertransport (einzelfallabhängige Zusatzkosten)

² 1. Schrägschnitt kostenlos

³ Scharniere, Stabilisationsstangen und / oder Griffe

⁴ lagergeführtes Sortiment.

⁵ bis 40 kg Scheibengewicht / 2 m² (8 mm)