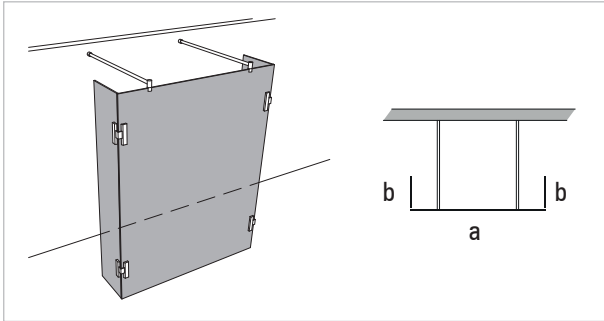
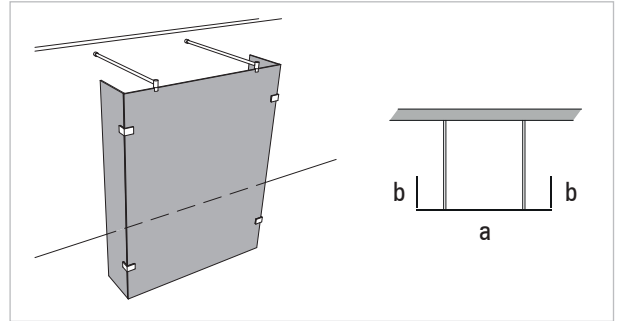


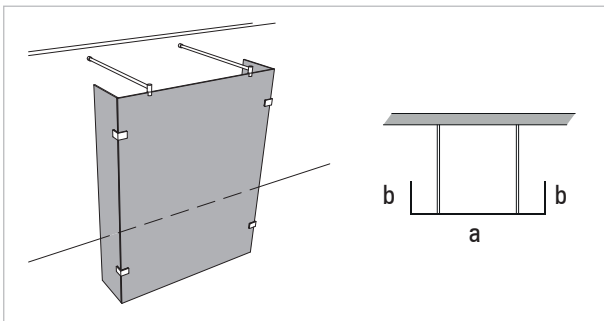
Modell 992



Unikat 992 DS15



Unikat 992 heilift



Unikat 992 classic

Walk-In, 3-teilig

- Scheibenbreite des schmalen Festteils mindestens 8,5% von Scheibenhöhe.
- Inkl. 2 Stabilisationsstangen (nur eckig)

rahmenlos - unikat 992

ART. - BEZ.	UN992DS15	-	UN992HL	-	UN992CL	-
Ausstattung	DS15	-	heilift	-	classic	-
Funktion	fest	-	fest	-	fest	-
Flächenbündig	✓	-	✓	-	-	-
Hebe-Senk	-	-	-	-	-	-
Oberfläche Beschlag	Glanzchrom	-	Glanzchrom	-	Glanzchrom	-
Wandprofil statt Wandwinkel	-	-	-	-	-	-
Glasstärke (mm)	8	-	8	-	8	-
Breite (mm) bis	a:1.200, b:400	-	a:1.200, b:400	-	a:1.200, b:400	-
Höhe (mm) bis	2.000	-	2.000	-	2.000	-
Überhöhe bis 2.100	optional	-	optional	-	optional	-
Überhöhe bis 2.300	optional	-	optional	-	optional	-
Überbreite ¹	optional	-	optional	-	optional	-
Schrägschnitt ²	optional	-	optional	-	optional	-

teilgerahmt - unilight / varioswing 992

ART. - BEZ.	-	-	-	-	-	-
Ausstattung	-	-	-	-	-	-
Funktion	-	-	-	-	-	-
Flächenbündig	-	-	-	-	-	-
Hebe-Senk	-	-	-	-	-	-
Oberfläche Wandprofil	-	-	-	-	-	-
Oberfläche Beschlag ³	-	-	-	-	-	-
Glasstärke (mm)	-	-	-	-	-	-
Breite (mm) bis	-	-	-	-	-	-
Höhe (mm) fix	-	-	-	-	-	-
Wandprofil Hochglanz	-	-	-	-	-	-
Individuelle Höhe bis 2.000	-	-	-	-	-	-
Überbreite ¹	-	-	-	-	-	-
Schrägschnitt	-	-	-	-	-	-
unilight express ⁴	-	-	-	-	-	-

¹ je angefangene 100 mm. Ab 1.600 mm: Sondertransport (einzelfallabhängige Zusatzkosten)

² 1. Schrägschnitt kostenlos

³ Scharniere, Stabilisationsstangen und / oder Griffe

⁴ lagergeführtes Sortiment.

⁵ bis 40 kg Scheibengewicht / 2 m² (8 mm)