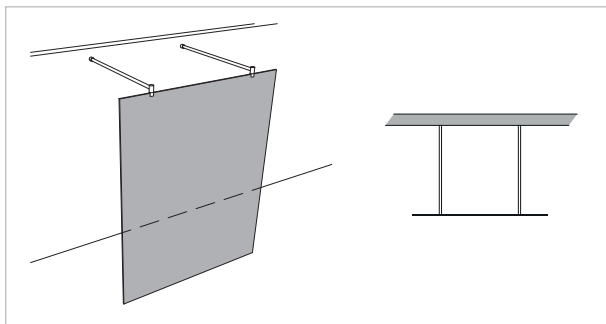


Modell 991



Unikat 991

Walk-In, 1-teilig

- Inkl. 2 Stabilisationsstangen (Glanzchrom, nur eckig)

rahmenlos - unikat 991

ART. - BEZ.	-	-	-	-	-	UN991
Ausstattung	-	-	-	-	-	Stabi
Funktion	-	-	-	-	-	fest
Flächenbündig	-	-	-	-	-	-
Hebe-Senk	-	-	-	-	-	-
Oberfläche Beschlag	-	-	-	-	-	-
Wandprofil statt Wandwinkel	-	-	-	-	-	-
Glasstärke (mm)	-	-	-	-	-	8
Breite (mm) bis	-	-	-	-	-	1.400
Höhe (mm) bis	-	-	-	-	-	2.000
Überhöhe bis 2.100	-	-	-	-	-	optional
Überhöhe bis 2.300	-	-	-	-	-	optional
Überbreite ¹	-	-	-	-	-	optional
Schrägschnitt ²	-	-	-	-	-	optional

teilgerahmt - unilight / varioswing 991

ART. - BEZ.	-	-	-	-	-	-
Ausstattung	-	-	-	-	-	-
Funktion	-	-	-	-	-	-
Flächenbündig	-	-	-	-	-	-
Hebe-Senk	-	-	-	-	-	-
Oberfläche Wandprofil	-	-	-	-	-	-
Oberfläche Beschlag ³	-	-	-	-	-	-
Glasstärke (mm)	-	-	-	-	-	-
Breite (mm) bis	-	-	-	-	-	-
Höhe (mm) fix	-	-	-	-	-	-
Wandprofil Hochglanz	-	-	-	-	-	-
Individuelle Höhe bis 2.000	-	-	-	-	-	-
Überbreite ¹	-	-	-	-	-	-
Schrägschnitt	-	-	-	-	-	-
unilight express ⁴	-	-	-	-	-	-

¹ je angefangene 100 mm. Ab 1.600 mm: Sondertransport (einzelfallabhängige Zusatzkosten)

² 1. Schrägschnitt kostenlos

³ Scharniere, Stabilisationsstangen und / oder Griffe

⁴ lagergeführtes Sortiment.

⁵ bis 40 kg Scheibengewicht / 2 m² (8 mm)