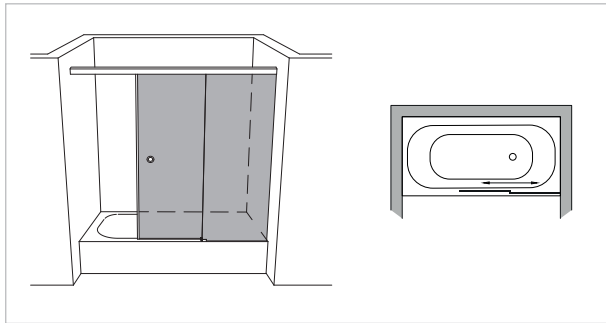
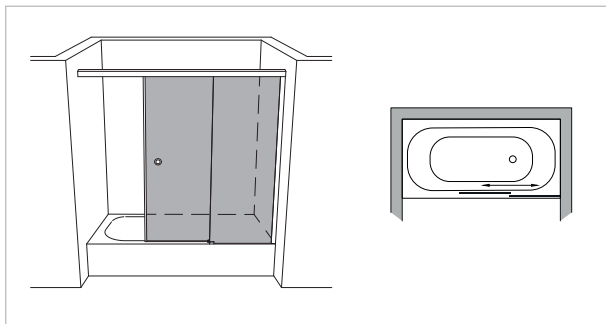


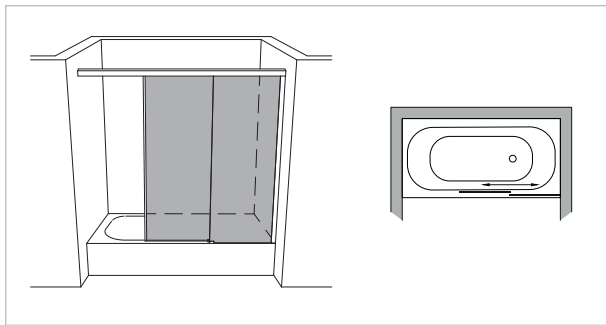
## Modell 140



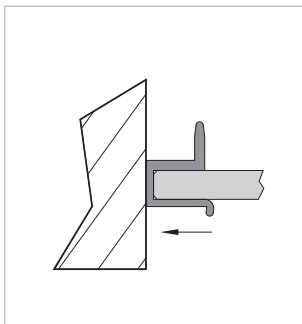
Unikat 140 softslide



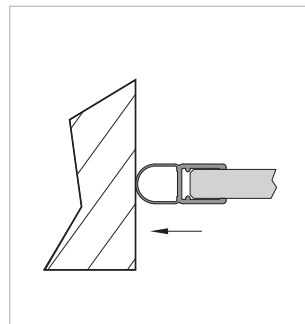
Unikat 140 softslide mit Wandprofil



Unikat 140 move



Standard move (ohne Griff)



Standard softslide (mit Griff)

### Modell 140: 1 Schiebeelement mit Festteil

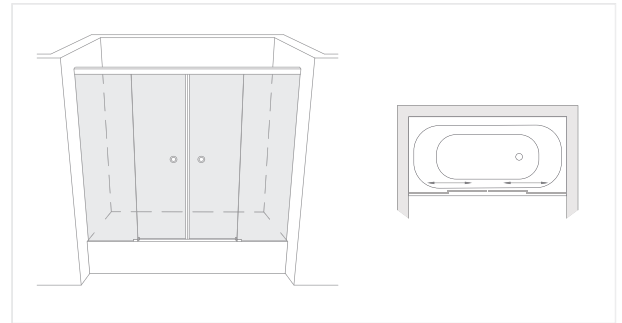
#### softslide:

- Türbreite min. 400 mm
- Standardgriff: Außen flächenbündig

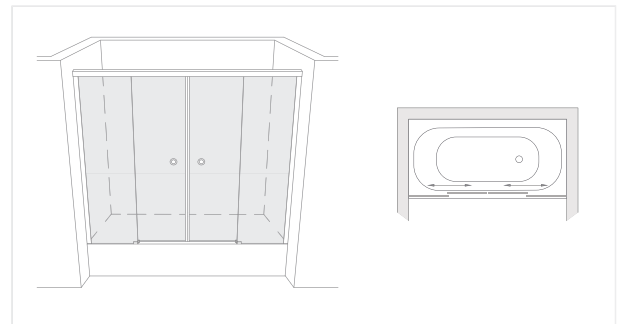
#### move:

- Türbreite min. 300 mm
- Standardgriff: Griffleiste

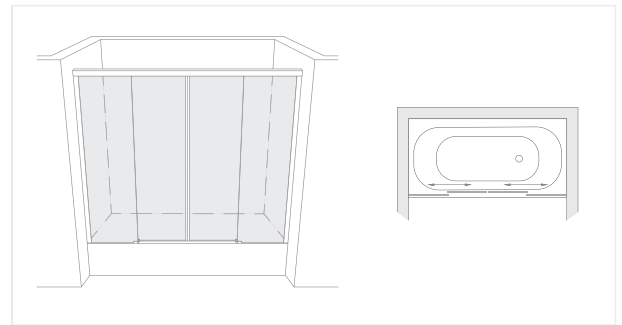
## Modell 150



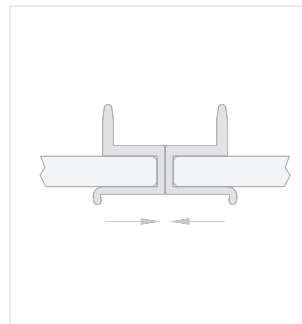
Unikat 150 softslide



Unikat 150 softslide mit Wandprofil



Unikat 150 move



Standard move (ohne Griff)



Standard softslide (mit Griff)

### Modell 150: 2 Schiebeelemente mit 2 Festteilen

#### softslide:

- Türbreite min. 400 mm
- Standardgriff: Außen flächenbündig

#### move:

- Türbreite min. 300 mm
- Standardgriff: Griffleiste

## Schiebelösungen - unikat 140

ART. - BEZ.	UN140SOFT	UN140MO		
Ausstattung	softslide	move		
Tragkraft	40 kg	30 kg		
Oberfläche Beschlag	Aluminium Hochglanz	Aluminium Matt		
Wandanschluss ohne Profil	✓	-		
Wandanschluss mit Profil	optional	✓		
Softclose beidseitig	✓	-		
Eckverbindung Gehrungsschnitt	-	-		
Glasstärke (mm)	8	8		
Breite (mm) bis	1.400	1.400		
Höhe (mm) bis	1.500	1.500		
Überhöhe bis 1.600	optional	optional		
Überhöhe bis 1.800	optional	optional		
Überbreite <sup>1</sup>	optional	optional		
Schrägschnitt <sup>2</sup>	optional	optional		
Eckverbindung Verbindungswürfel	-	-		
Easy-Clean Funktion <sup>3</sup>	-	inklusive		
Easy-Clean Funktion + <sup>4</sup>	optional (Nur Variante A)	-		

### Easy-Clean-Funktion

Im geschlossenen Zustand überlappen die Schiebetüren zum Festteil ca. 30 mm. Für bessere Pflegefreundlichkeit gibt es die Easy-Clean-Funktion, mit der man die Überlappung zur noch einfacheren Reinigung aufheben kann.

### Easy-Clean-Funktion +

Wie oben, jedoch mit softclose in zwei Varianten:

- A) Wandseitig fester softclose, griffseitig aushängbarer softclose.
- B) Griffseitig fester softclose, wandseitig aushängbarer softclose.  
Durch das Aushängen des wandseitigen softclose kann die Schiebetür aus dem Führungsschuh gleiten und nach innen eingeschwenkt werden (max. 20 cm). Das Festteil wird in diesem Fall 70 mm breiter als die Schiebetür gefertigt.

Keine Sonderoberfläche möglich.

<sup>1</sup> je angefangene 100 mm. Ab 1.600 mm: Sondertransport (einzelfallabhängige Zusatzkosten)

<sup>2</sup> 1. Schrägschnitt kostenlos

<sup>3</sup> softclose nur wandseitig

<sup>4</sup> softclose beidseitig, griffseitig aushängbar

<sup>5</sup> bis 40 kg Scheibengewicht / 2 m<sup>2</sup> (8 mm)