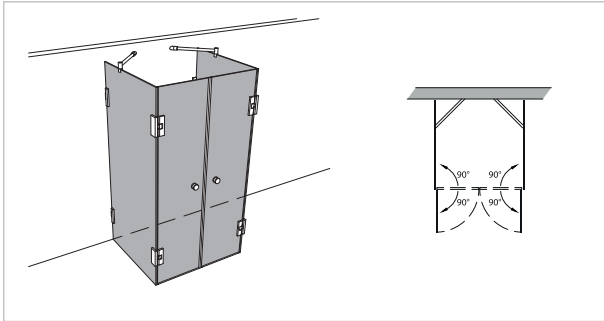
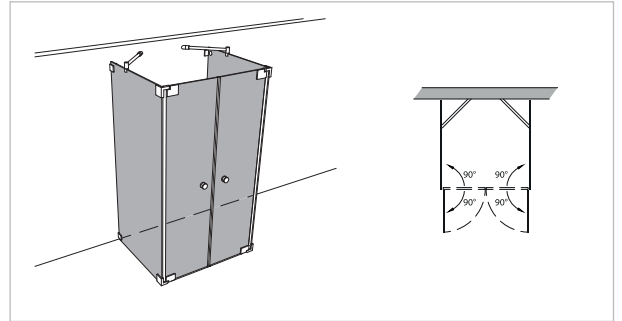


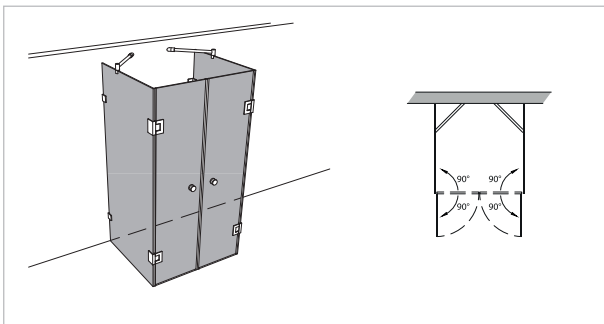
## Modell 203



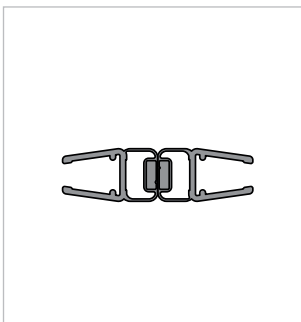
Unikat 203 DS15



Unikat 203 heiswing



Unikat 203 classic pendel



Magnet 180° (2 x 90°)

### Fronteinstieg mit 2 Doppelpendeltüren

- Inkl. Stabilisationsstange (Glanzchrom, rund oder eckig)

## rahmenlos - unikat 203

ART. - BEZ.	UN203DS15	UN203HSW	-	UN203HPS	-	-
Ausstattung	DS15	heiswing	-	classic pendel	-	-
Funktion	pendel	pendel	-	pendel	-	-
Flächenbündig	✓	✓	-	-	-	-
Hebe-Senk	✓	✓	-	-	-	-
Oberfläche Beschlag	Glanzchrom	Glanzchrom	-	Glanzchrom	-	-
Wandprofil statt Wandwinkel	optional ohne Aufpreis	optional ohne Aufpreis	-	optional ohne Aufpreis	-	-
Glasstärke (mm)	8	8	-	8	-	-
Breite (mm) bis	1.000 x 1.000 x 1.000	1.000 x 1.000 x 1.000	-	1.000 x 1.000 x 1.000	-	-
Höhe (mm) bis	2.000	2.000	-	2.000	-	-
Überhöhe bis 2.100	optional	optional	-	optional	-	-
Überhöhe bis 2.300	optional	-	-	auf Anfrage	-	-
Überbreite <sup>1</sup>	optional	optional	-	optional	-	-
Schrägschnitt <sup>2</sup>	optional	optional	-	optional	-	-

## teilgerahmt - unilight / varioswing 203

ART. - BEZ.	-	-	-	-	-	-
Ausstattung	-	-	-	-	-	-
Funktion	-	-	-	-	-	-
Flächenbündig	-	-	-	-	-	-
Hebe-Senk	-	-	-	-	-	-
Oberfläche Wandprofil	-	-	-	-	-	-
Oberfläche Beschlag <sup>3</sup>	-	-	-	-	-	-
Glasstärke (mm)	-	-	-	-	-	-
Breite (mm) bis	-	-	-	-	-	-
Höhe (mm) fix	-	-	-	-	-	-
Wandprofil Hochglanz	-	-	-	-	-	-
Individuelle Höhe bis 2.000	-	-	-	-	-	-
Überbreite <sup>1</sup>	-	-	-	-	-	-
Schrägschnitt	-	-	-	-	-	-
unilight express <sup>4</sup>	-	-	-	-	-	-

<sup>1</sup> je angefangene 100 mm. Ab 1.600 mm: Sondertransport (einzelfallabhängige Zusatzkosten)

<sup>2</sup> 1. Schrägschnitt kostenlos

<sup>3</sup> Scharniere, Stabilisierungsstangen und / oder Griffe

<sup>4</sup> lagergeführtes Sortiment.

<sup>5</sup> bis 40 kg Scheibengewicht / 2 m<sup>2</sup> (8 mm)