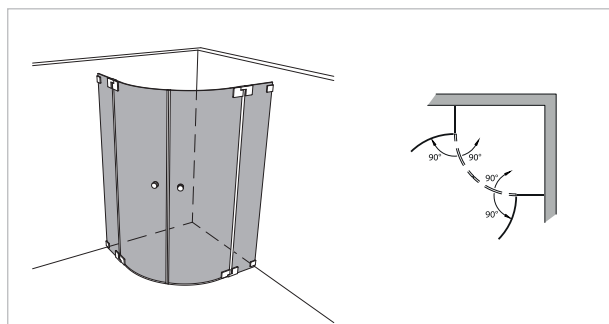
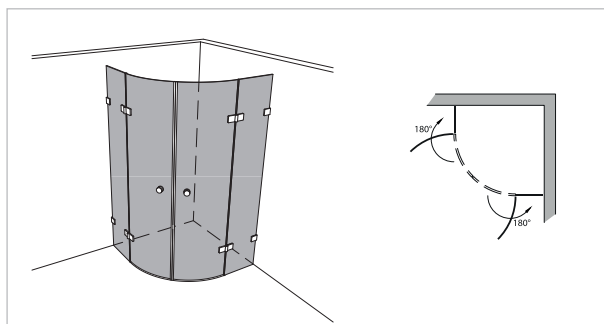


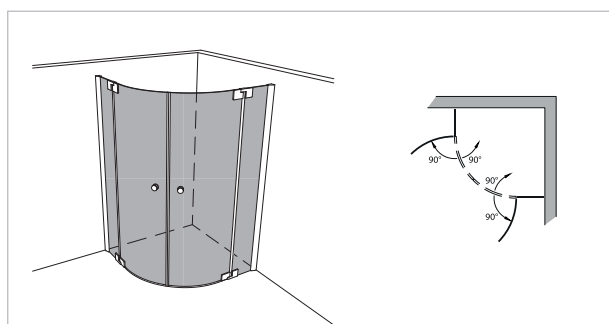
Modell 500



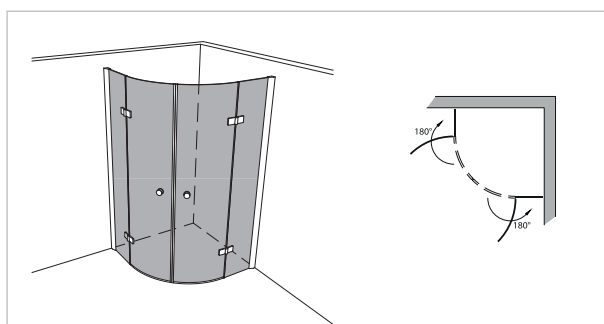
Unikat 500 heiswing



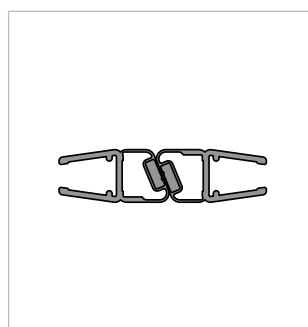
Unikat 500 heilift



Unilight 500 swing



Unilight 500 lift



Magnet 180° (2 x 67,5°)

2 gebogene Türen, 2 Festteile

- Bei unikat heilift / unilight lift:
Glasstärke: Festteil 8mm, Türen 6 mm
- Verfügbare Scheibenradien: 525 / 475 mm
Passend für Beckenradien: 550 / 500 mm
- Sonderradien / Sonderhöhen auf Anfrage

rahmenlos - unikat 500

ART. - BEZ.	-	UN500HSW	UN500HL	-	-	-
Ausstattung	-	heiswing	heilift	-	-	-
Funktion	-	pendel	dreh	-	-	-
Flächenbündig	-	✓	✓	-	-	-
Hebe-Senk	-	✓	✓	-	-	-
Oberfläche Beschlag	-	Glanzchrom	Glanzchrom	-	-	-
Wandprofil statt Wandwinkel	-	optional ohne Aufpreis	optional ohne Aufpreis	-	-	-
Glasstärke (mm)	-	8	8 / 6	-	-	-
Breite (mm) bis	-	1.000 x 1.000	1.000 x 1.000	-	-	-
Höhe (mm) fix	-	2.000	2.000	-	-	-
Überhöhe bis 2.100	-	auf Anfrage	auf Anfrage	-	-	-
Überhöhe bis 2.300	-	-	auf Anfrage	-	-	-
Überbreite ¹	-	optional	optional	-	-	-
Schrägschnitt ²	-	optional	optional	-	-	-

teilgerahmt - unilight / varioswing 500

ART. - BEZ.	-	UL500SWING	UL500LIFT	-	-	-
Ausstattung	-	swing	lift	-	-	-
Funktion	-	pendel	dreh	-	-	-
Flächenbündig	-	✓	✓	-	-	-
Hebe-Senk	-	✓	✓	-	-	-
Oberfläche Wandprofil	-	Aluminium Hochglanz	Aluminium Hochglanz	-	-	-
Oberfläche Beschlag ³	-	Glanzchrom	Glanzchrom	-	-	-
Glasstärke (mm)	-	8	8 / 6	-	-	-
Breite (mm) bis	-	1.000 x 1.000	1.000 x 1.000	-	-	-
Höhe (mm) fix	-	2.000	2.000	-	-	-
Wandprofil Hochglanz	-	✓	✓	-	-	-
Individuelle Höhe bis 2.000	-	-	-	-	-	-
Überbreite ¹	-	optional	optional	-	-	-
Schrägschnitt	-	optional	optional	-	-	-
unilight express ⁴	-	-	verfügbar	-	-	-

¹ je angefangene 100 mm. Ab 1.600 mm: Sondertransport (einzelfallabhängige Zusatzkosten)

² 1. Schrägschnitt kostenlos

³ Scharniere, Stabilisierungsstangen und / oder Griffe

⁴ lagergeführtes Sortiment.

⁵ bis 40 kg Scheibengewicht / 2 m² (8 mm)