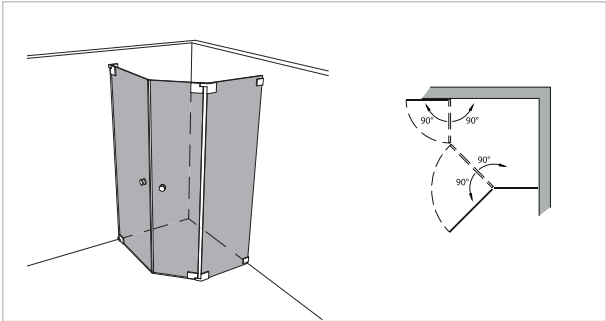
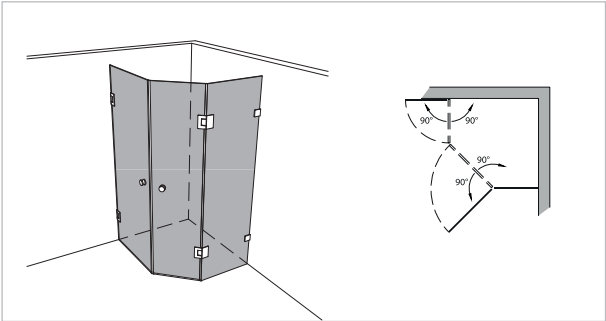


**Modell 410**



Unikat 410 heiswing



Unikat 410 classic pendel



Magnet 135° (2 x 67,5°)

**2 Türen, 1 Festteil**

## rahmenlos - unikat 410

| ART. - BEZ.                 | - | UN410HSW               | - | UN410HPS               | - | - |
|-----------------------------|---|------------------------|---|------------------------|---|---|
| Ausstattung                 | - | heiswing               | - | classic pendel         | - | - |
| Funktion                    | - | pendel                 | - | pendel                 | - | - |
| Flächenbündig               | - | ✓                      | - | -                      | - | - |
| Hebe-Senk                   | - | ✓                      | - | -                      | - | - |
| Oberfläche Beschlag         | - | Glanzchrom             | - | Glanzchrom             | - | - |
| Wandprofil statt Wandwinkel | - | optional ohne Aufpreis | - | optional ohne Aufpreis | - | - |
| Glasstärke (mm)             | - | 8                      | - | 8                      | - | - |
| Breite (mm) bis             | - | 1.000 x 1.000          | - | 1.000 x 1.000          | - | - |
| Höhe (mm) bis               | - | 2.000                  | - | 2.000                  | - | - |
| Überhöhe bis 2.100          | - | optional               | - | optional               | - | - |
| Überhöhe bis 2.300          | - | -                      | - | auf Anfrage            | - | - |
| Überbreite <sup>1</sup>     | - | optional               | - | optional               | - | - |
| Schrägschnitt <sup>2</sup>  | - | optional               | - | optional               | - | - |

## teilgerahmt - unilight / varioswing 410

| ART. - BEZ.                      | - | - | - | - | - | - |
|----------------------------------|---|---|---|---|---|---|
| Ausstattung                      | - | - | - | - | - | - |
| Funktion                         | - | - | - | - | - | - |
| Flächenbündig                    | - | - | - | - | - | - |
| Hebe-Senk                        | - | - | - | - | - | - |
| Oberfläche Wandprofil            | - | - | - | - | - | - |
| Oberfläche Beschlag <sup>3</sup> | - | - | - | - | - | - |
| Glasstärke (mm)                  | - | - | - | - | - | - |
| Breite (mm) bis                  | - | - | - | - | - | - |
| Höhe (mm) fix                    | - | - | - | - | - | - |
| Wandprofil Hochglanz             | - | - | - | - | - | - |
| Individuelle Höhe bis 2.000      | - | - | - | - | - | - |
| Überbreite <sup>1</sup>          | - | - | - | - | - | - |
| Schrägschnitt                    | - | - | - | - | - | - |
| unilight express <sup>4</sup>    | - | - | - | - | - | - |

<sup>1</sup> je angefangene 100 mm. Ab 1.600 mm: Sondertransport (einzelfallabhängige Zusatzkosten)

<sup>2</sup> 1. Schrägschnitt kostenlos

<sup>3</sup> Scharniere, Stabilisierungsstangen und / oder Griffe

<sup>4</sup> lagergeführtes Sortiment.

<sup>5</sup> bis 40 kg Scheibengewicht / 2 m<sup>2</sup> (8 mm)