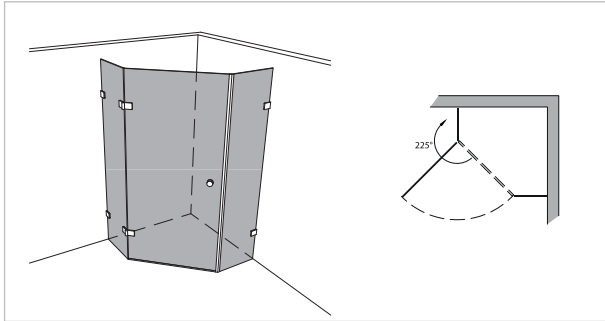
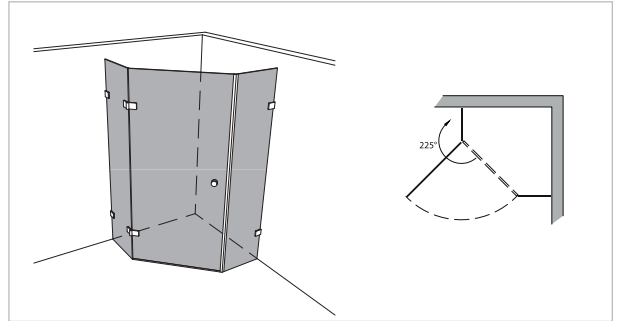


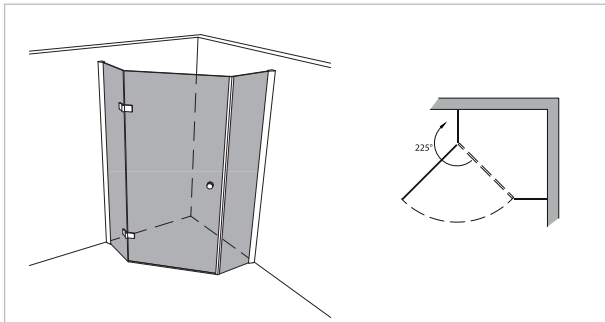
Modell 405



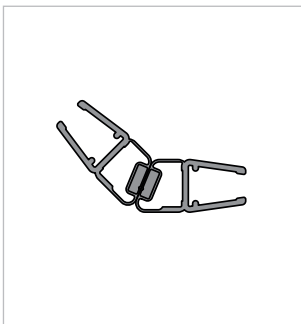
Unikat 405 heilift



Unikat 405 classic dreh



Unilight 405 lift



Magnet 135° (2 x 67,5°)

1 Tür nach außen, 2 Festteile

rahmenlos - unikat 405

ART. - BEZ.	-	-	UN405HL	-	UN405CL	-
Ausstattung	-	-	heilift	-	classic dreh	-
Funktion	-	-	dreh	-	dreh	-
Flächenbündig	-	-	✓	-	-	-
Hebe-Senk	-	-	✓	-	-	-
Oberfläche Beschlag	-	-	Glanzchrom	-	Glanzchrom	-
Wandprofil statt Wandwinkel	-	-	optional ohne Aufpreis	-	optional ohne Aufpreis	-
Glasstärke (mm)	-	-	8	-	8	-
Breite (mm) bis	-	-	1.000 x 1.000	-	1.000 x 1.000	-
Höhe (mm) bis	-	-	2.000	-	2.000	-
Überhöhe bis 2.100	-	-	optional	-	optional	-
Überhöhe bis 2.300	-	-	auf Anfrage	-	auf Anfrage	-
Überbreite ¹	-	-	optional	-	optional	-
Schrägschnitt ²	-	-	optional	-	optional	-

teilgerahmt - unilight / varioswing 405

ART. - BEZ.	-	-	UL405LIFT	-	-	-
Ausstattung	-	-	lift	-	-	-
Funktion	-	-	dreh	-	-	-
Flächenbündig	-	-	✓	-	-	-
Hebe-Senk	-	-	✓	-	-	-
Oberfläche Wandprofil	-	-	Aluminium Hochglanz	-	-	-
Oberfläche Beschlag ³	-	-	Glanzchrom	-	-	-
Glasstärke (mm)	-	-	8	-	-	-
Breite (mm) bis	-	-	1.000 x 1.000	-	-	-
Höhe (mm) fix	-	-	1.850 oder 2.000	-	-	-
Wandprofil Hochglanz	-	-	✓	-	-	-
Individuelle Höhe bis 2.000	-	-	optional	-	-	-
Überbreite ¹	-	-	optional	-	-	-
Schrägschnitt	-	-	optional	-	-	-
unilight express ⁴	-	-	verfügbar	-	-	-

¹ je angefangene 100 mm. Ab 1.600 mm: Sondertransport (einzelfallabhängige Zusatzkosten)

² 1. Schrägschnitt kostenlos

³ Scharniere, Stabilisierungsstangen und / oder Griffe

⁴ lagergeführtes Sortiment.

⁵ bis 40 kg Scheibengewicht / 2 m² (8 mm)