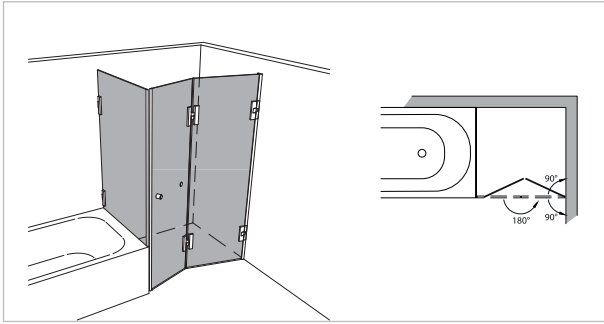
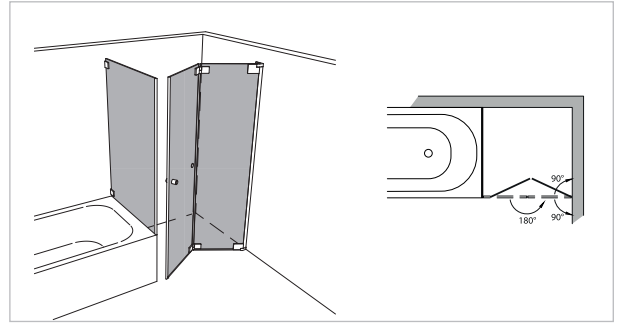


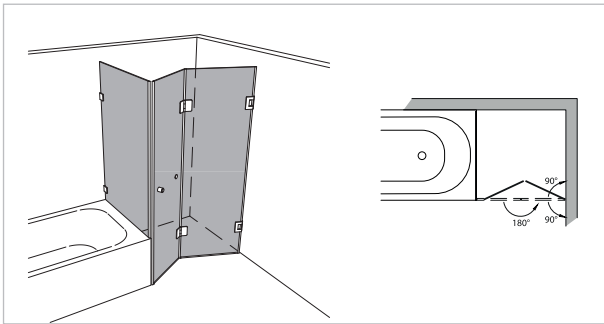
# Modell 295



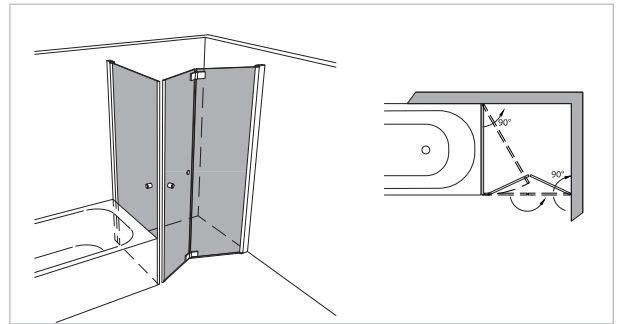
Unikat 295 DS15



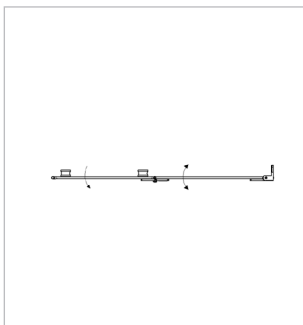
Unikat 295 heiswing



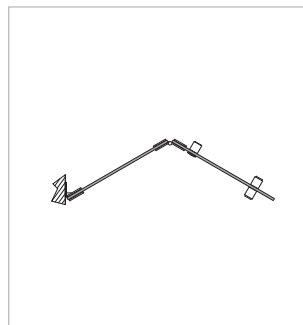
Unikat 295 classic pendel



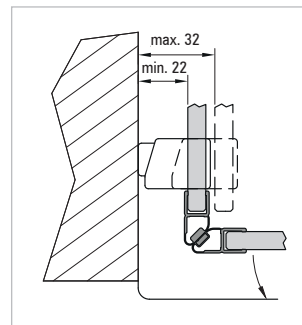
Varioswing 295  
(Standard: Mit Bedarfsflügel inklusive Griffknopf)



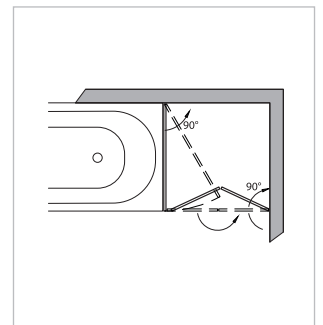
Doppelgriff außen flächenbündig  
(Standard Unikat)



Doppelgriff gepuffert  
(Standard Varioswing)



Badewannenanschlussprofil  
(Standard)



Mit Bedarfsflügel (Standard Vari-  
oswing, optional gegen Aufpreis  
bei Unikat-Modellen)

## Faltwand, 2-teilig, verkürztes Seitenteil

- Zur optimalen Bedienbarkeit werden unsere Faltlösungen im Standard mit einem Doppelgriff am Glas/Glas-Flügel ausgestattet

## rahmenlos - unikat 295

ART. - BEZ.	UN295DS15	UN295HSW	-	UN295HPS	-	-
<b>Ausstattung</b>	DS15	heiswing	-	classic pendel	-	-
<b>Funktion</b>	pendel/falt	pendel/falt	-	pendel/falt	-	-
<b>Flächenbündig</b>	✓	✓	-	-	-	-
<b>Hebe-Senk</b>	✓	✓	-	-	-	-
<b>Oberfläche Beschlag</b>	Glanzchrom	Glanzchrom	-	Glanzchrom	-	-
<b>Wandprofil statt Wandwinkel</b>	optional ohne Aufpreis	optional ohne Aufpreis	-	optional ohne Aufpreis	-	-
<b>Glasstärke (mm)</b>	8	8	-	8	-	-
<b>Breite (mm) bis</b>	1.000 x 1.000	1.000 x 1.000	-	1.000 x 1.000	-	-
<b>Höhe (mm) bis</b>	2.000	2.000	-	2.000	-	-
<b>Überhöhe bis 2.100</b>	optional	optional	-	optional	-	-
<b>Überhöhe bis 2.300</b>	optional	-	-	auf Anfrage	-	-
<b>Überbreite<sup>1</sup></b>	auf Anfrage	auf Anfrage	-	auf Anfrage	-	-
<b>Schrägschnitt<sup>2</sup></b>	optional	optional	-	optional	-	-

## teilgerahmt - unilight / varioswing 295

ART. - BEZ.	-	-	-	-	-	VS295
<b>Ausstattung</b>	-	-	-	-	-	varioswing
<b>Funktion</b>	-	-	-	-	-	pendel
<b>Flächenbündig</b>	-	-	-	-	-	-
<b>Hebe-Senk</b>	-	-	-	-	-	✓ (deaktivierbar)
<b>Oberfläche Wandprofil</b>	-	-	-	-	-	Aluminium Silber matt
<b>Oberfläche Beschlag<sup>3</sup></b>	-	-	-	-	-	Glanzchrom
<b>Glasstärke (mm)</b>	-	-	-	-	-	6
<b>Breite (mm) bis</b>	-	-	-	-	-	1.000 x 1.000
<b>Höhe (mm) fix</b>	-	-	-	-	-	1.850 oder 2.000
<b>Wandprofil Hochglanz</b>	-	-	-	-	-	optional
<b>Individuelle Höhe bis 2.000</b>	-	-	-	-	-	optional
<b>Überbreite bis 1.200 x 1.200</b>	-	-	-	-	-	optional
<b>Schrägschnitt</b>	-	-	-	-	-	-
<b>unilight express<sup>4</sup></b>	-	-	-	-	-	-

<sup>1</sup> je angefangene 100 mm. Ab 1.600 mm: Sondertransport (einzelfallabhängige Zusatzkosten)

<sup>2</sup> 1. Schrägschnitt kostenlos

<sup>3</sup> Scharniere, Stabilisierungsstangen und / oder Griffe

<sup>4</sup> lagergeführtes Sortiment.

<sup>5</sup> bis 40 kg Scheibengewicht / 2 m<sup>2</sup> (8 mm)