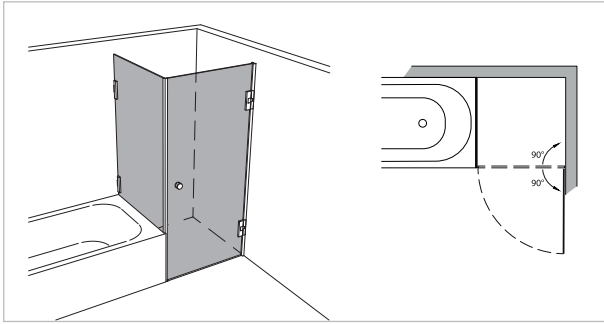
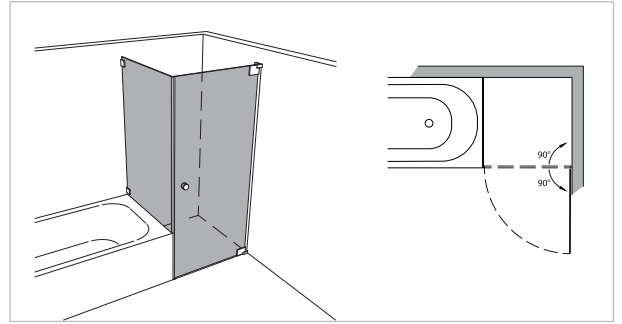


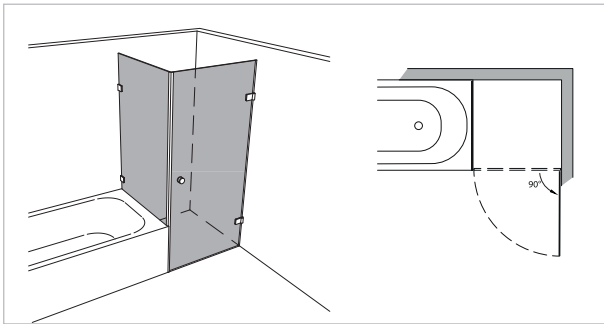
Modell 255



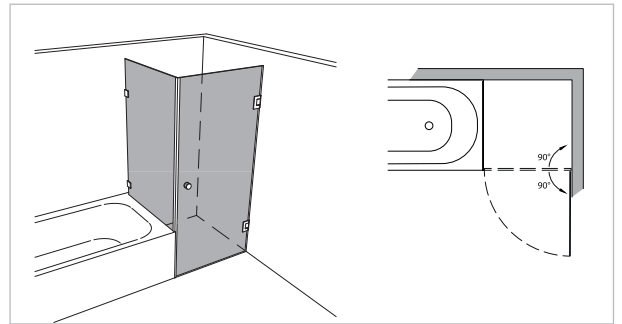
Unikat 255 DS15



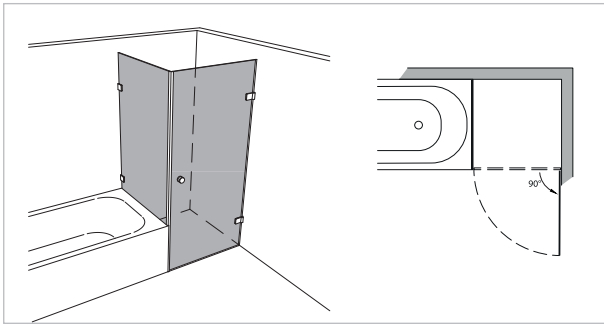
Unikat 255 heiswing



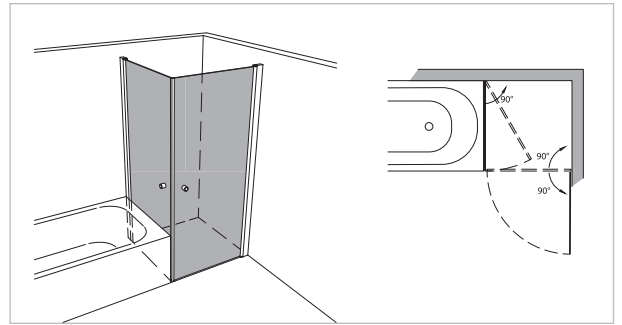
Unikat 255 heilift



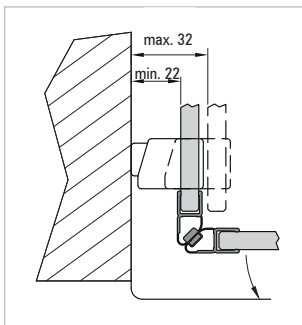
Unikat 255 classic pendel



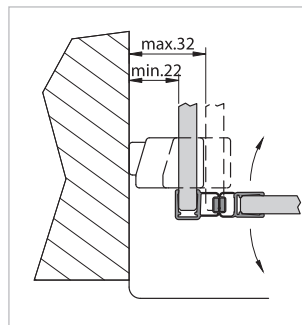
Unikat 255 classic dreh



Varioswing 255
(Standard: Mit Bedarfsflügel inklusive Griffknopf)



Badewannenanschlussprofil
Drehtür (Standard Unikat / Unilight)



Badewannenanschlussprofil
Pendeltür (Standard Unikat / Unilight)



Varioswing (Standard)

1 Tür mit 1 verkürzten Seitenteil

rahmenlos - unikat 255

ART. - BEZ.	UN255DS15	UN255HSW	UN255HL	UN255HPS	UN255CL	-
Ausstattung	DS15	heiswing	heilift	classic pendel	classic dreh	-
Funktion	pendel	pendel	dreh	pendel	dreh	-
Flächenbündig	✓	✓	✓	-	-	-
Hebe-Senk	✓	✓	✓	-	-	-
Oberfläche Beschlag	Glanzchrom	Glanzchrom	Glanzchrom	Glanzchrom	Glanzchrom	-
Wandprofil statt Wandwinkel	optional ohne Aufpreis	optional ohne Aufpreis	optional ohne Aufpreis	optional ohne Aufpreis	optional ohne Aufpreis	-
Glasstärke (mm)	8	8	8	8	8	-
Breite (mm) bis	1.000 x 1.000	1.000 x 1.000	1.000 x 1.000	1.000 x 1.000	1.000 x 1.000	-
Höhe (mm) bis	2.000	2.000	2.000	2.000	2.000	-
Überhöhe bis 2.100	optional	optional	optional	optional	optional	-
Überhöhe bis 2.300	optional	-	auf Anfrage	auf Anfrage	auf Anfrage	-
Überbreite¹	optional	optional	optional	optional	optional	-
Schrägschnitt²	optional	optional	optional	optional	optional	-

teilgerahmt - unilight / varioswing 255

ART. - BEZ.	-	-	-	-	-	VS255
Ausstattung	-	-	-	-	-	varioswing
Funktion	-	-	-	-	-	pendel
Flächenbündig	-	-	-	-	-	-
Hebe-Senk	-	-	-	-	-	✓ (deaktivierbar)
Oberfläche Wandprofil	-	-	-	-	-	Aluminium Silber matt
Oberfläche Beschlag³	-	-	-	-	-	Glanzchrom
Glasstärke (mm)	-	-	-	-	-	6
Breite (mm) bis	-	-	-	-	-	1.000 x 1.000
Höhe (mm) fix	-	-	-	-	-	1.850 oder 2.000
Wandprofil Hochglanz	-	-	-	-	-	optional
Individuelle Höhe bis 2.000	-	-	-	-	-	optional
Überbreite bis 1.200 x 1.200	-	-	-	-	-	optional
Schrägschnitt	-	-	-	-	-	-
unilight express⁴	-	-	-	-	-	-

¹ je angefangene 100 mm. Ab 1.600 mm: Sondertransport (einzelfallabhängige Zusatzkosten)

² 1. Schrägschnitt kostenlos

³ Scharniere, Stabilisierungsstangen und / oder Griffe

⁴ lagergeführtes Sortiment.

⁵ bis 40 kg Scheibengewicht / 2 m² (8 mm)