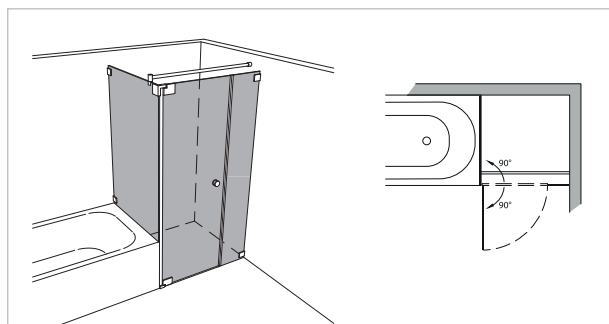
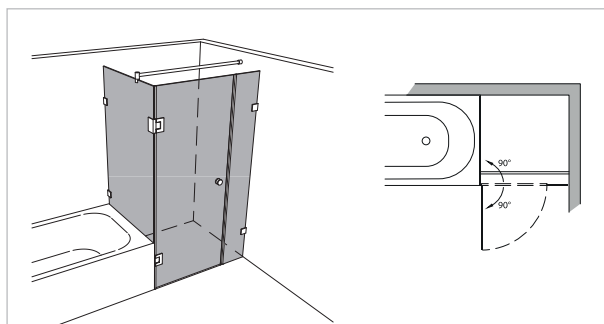


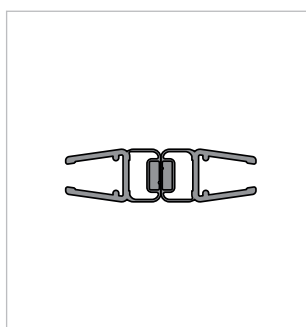
## Modell 245



Unikat 245 heiswing



Unikat 245 classic pendel



Magnet für Pendelfunktion  
180° (2 x 90°)

### Tür am verkürzten Seitenteil, mit Festteil

- Scheibenbreite des schmalen Festteils mindestens 8,5% der Scheibenhöhe.
- Inkl. Stabilisierungsstange (Glanzchrom, rund oder eckig)

## rahmenlos - unikat 245

ART. - BEZ.	-	UN245HSW	-	UN245HPS	-	-
Ausstattung	-	heiswing	-	classic pendel	-	-
Funktion	-	pendel	-	pendel	-	-
Flächenbündig	-	✓	-	-	-	-
Hebe-Senk	-	✓	-	-	-	-
Oberfläche Beschlag	-	Glanzchrom	-	Glanzchrom	-	-
Wandprofil statt Wandwinkel	-	optional ohne Aufpreis	-	optional ohne Aufpreis	-	-
Glasstärke (mm)	-	8	-	8	-	-
Breite (mm) bis	-	1.000 x 1.000	-	1.000 x 1.000	-	-
Höhe (mm) bis	-	2.000	-	2.000	-	-
Überhöhe bis 2.100	-	optional	-	optional	-	-
Überhöhe bis 2.300	-	-	-	auf Anfrage	-	-
Überbreite <sup>1</sup>	-	optional	-	optional	-	-
Schrägschnitt <sup>2</sup>	-	optional	-	optional	-	-

## teilgerahmt - unilight / varioswing 245

ART. - BEZ.	-	-	-	-	-	-
Ausstattung	-	-	-	-	-	-
Funktion	-	-	-	-	-	-
Flächenbündig	-	-	-	-	-	-
Hebe-Senk	-	-	-	-	-	-
Oberfläche Wandprofil	-	-	-	-	-	-
Oberfläche Beschlag <sup>3</sup>	-	-	-	-	-	-
Glasstärke (mm)	-	-	-	-	-	-
Breite (mm) bis	-	-	-	-	-	-
Höhe (mm) fix	-	-	-	-	-	-
Wandprofil Hochglanz	-	-	-	-	-	-
Individuelle Höhe bis 2.000	-	-	-	-	-	-
Überbreite <sup>1</sup>	-	-	-	-	-	-
Schrägschnitt	-	-	-	-	-	-
unilight express <sup>4</sup>	-	-	-	-	-	-

<sup>1</sup> je angefangene 100 mm. Ab 1.600 mm: Sondertransport (einzelfallabhängige Zusatzkosten)

<sup>2</sup> 1. Schrägschnitt kostenlos

<sup>3</sup> Scharniere, Stabilisierungsstangen und / oder Griffe

<sup>4</sup> lagergeführtes Sortiment.

<sup>5</sup> bis 40 kg Scheibengewicht / 2 m<sup>2</sup> (8 mm)