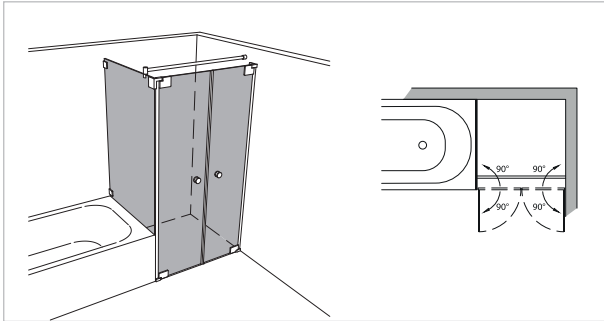
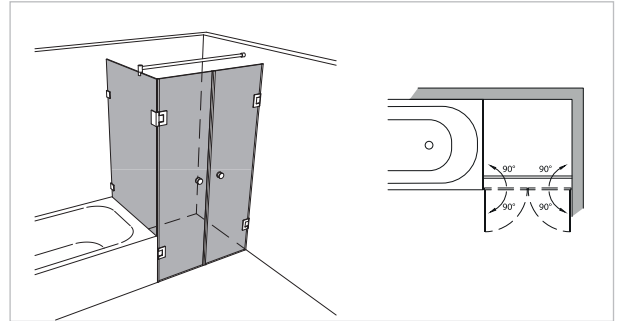


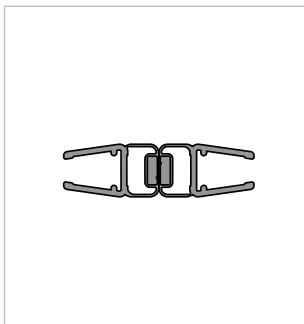
Modell 226



Unikat 226 heiswing



Unikat 226 classic pendel



Magnet für Pendelfunktion
180° (2 x 90°)

Doppelpendeltür mit verkürztem Seitenteil

- Inkl. Stabilisationsstange (Glanzchrom, rund oder eckig)

rahmenlos - unikat 226

ART. - BEZ.	-	UN226HSW	-	UN226HPS	-	-
Ausstattung	-	heiswing	-	classic pendel	-	-
Funktion	-	pendel	-	pendel	-	-
Flächenbündig	-	✓	-	-	-	-
Hebe-Senk	-	✓	-	-	-	-
Oberfläche Beschlag	-	Glanzchrom	-	Glanzchrom	-	-
Wandprofil statt Wandwinkel	-	optional ohne Aufpreis	-	optional ohne Aufpreis	-	-
Glasstärke (mm)	-	8	-	8	-	-
Breite (mm) bis	-	1.000 x 1.000	-	1.000 x 1.000	-	-
Höhe (mm) bis	-	2.000	-	2.000	-	-
Überhöhe bis 2.100	-	optional	-	optional	-	-
Überhöhe bis 2.300	-	-	-	auf Anfrage	-	-
Überbreite ¹	-	optional	-	optional	-	-
Schrägschnitt ²	-	optional	-	optional	-	-

teilgerahmt - unilight / varioswing 226

ART. - BEZ.	-	-	-	-	-	-
Ausstattung	-	-	-	-	-	-
Funktion	-	-	-	-	-	-
Flächenbündig	-	-	-	-	-	-
Hebe-Senk	-	-	-	-	-	-
Oberfläche Wandprofil	-	-	-	-	-	-
Oberfläche Beschlag ³	-	-	-	-	-	-
Glasstärke (mm)	-	-	-	-	-	-
Breite (mm) bis	-	-	-	-	-	-
Höhe (mm) fix	-	-	-	-	-	-
Wandprofil Hochglanz	-	-	-	-	-	-
Individuelle Höhe bis 2.000	-	-	-	-	-	-
Überbreite ¹	-	-	-	-	-	-
Schrägschnitt	-	-	-	-	-	-
unilight express ⁴	-	-	-	-	-	-

¹ je angefangene 100 mm. Ab 1.600 mm: Sondertransport (einzelfallabhängige Zusatzkosten)

² 1. Schrägschnitt kostenlos

³ Scharniere, Stabilisierungsstangen und / oder Griffe

⁴ lagergeführtes Sortiment.

⁵ bis 40 kg Scheibengewicht / 2 m² (8 mm)