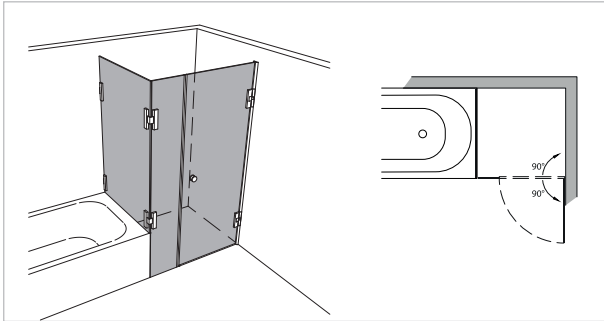
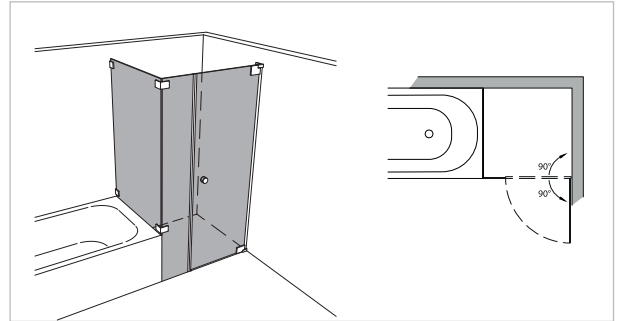


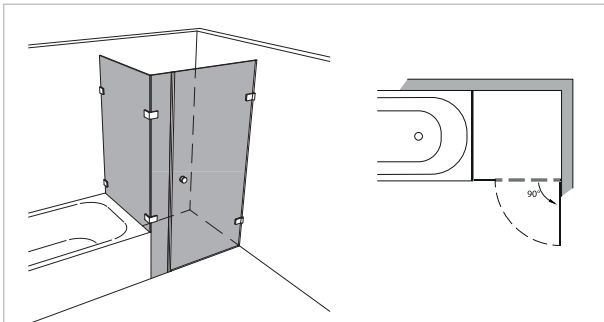
Modell 225



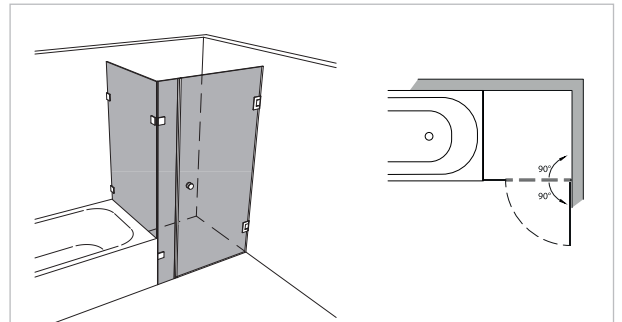
Unikat 225 DS15



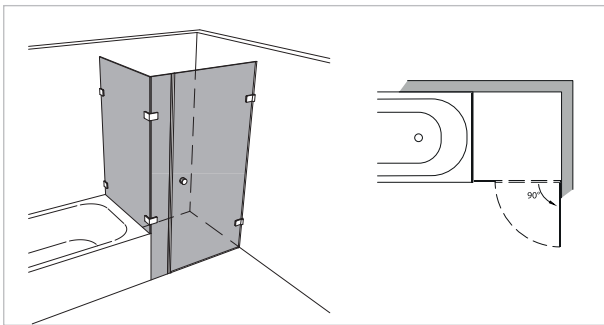
Unikat 225 heiswing



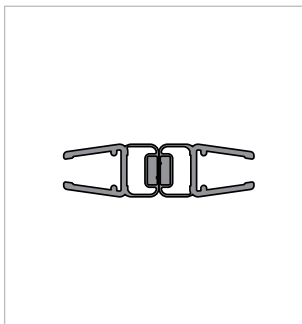
Unikat 225 heilift



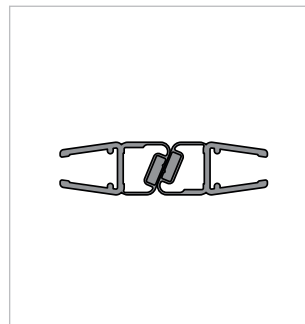
Unikat 225 classic pendel



Unikat 225 classic dreh



Magnet für Pendelfunktion
180° (2 x 90°)



Magnet für Drehfunktion
180° (2 x 67,5°)

1 Tür mit 2 Festteilen über Eck

- Scheibenbreite des schmalen Festteils mindestens 8,5% der Scheibenhöhe.

rahmenlos - unikat 225

| ART. - BEZ. | UN225DS15 | UN225HSW | UN225HL | UN225HPS | UN225CL | - |
|------------------------------------|------------------------|------------------------|------------------------|------------------------|------------------------|---|
| Ausstattung | DS15 | heiswing | heilift | classic pendel | classic dreh | - |
| Funktion | pendel | pendel | dreh | pendel | dreh | - |
| Flächenbündig | ✓ | ✓ | ✓ | - | - | - |
| Hebe-Senk | ✓ | ✓ | ✓ | - | - | - |
| Oberfläche Beschlag | Glanzchrom | Glanzchrom | Glanzchrom | Glanzchrom | Glanzchrom | - |
| Wandprofil statt Wandwinkel | optional ohne Aufpreis | optional ohne Aufpreis | optional ohne Aufpreis | optional ohne Aufpreis | optional ohne Aufpreis | - |
| Glasstärke (mm) | 8 | 8 | 8 | 8 | 8 | - |
| Breite (mm) bis | 1.000 x 1.000 | 1.000 x 1.000 | 1.000 x 1.000 | 1.000 x 1.000 | 1.000 x 1.000 | - |
| Höhe (mm) bis | 2.000 | 2.000 | 2.000 | 2.000 | 2.000 | - |
| Überhöhe bis 2.100 | optional | optional | optional | optional | optional | - |
| Überhöhe bis 2.300 | optional | - | auf Anfrage | auf Anfrage | auf Anfrage | - |
| Überbreite¹ | optional | optional | optional | optional | optional | - |
| Schrägschnitt² | optional | optional | optional | optional | optional | - |

teilgerahmt - unilight / varioswing 225

| ART. - BEZ. | - | - | - | - | - | - |
|--|---|---|---|---|---|---|
| Ausstattung | - | - | - | - | - | - |
| Funktion | - | - | - | - | - | - |
| Flächenbündig | - | - | - | - | - | - |
| Hebe-Senk | - | - | - | - | - | - |
| Oberfläche Wandprofil | - | - | - | - | - | - |
| Oberfläche Beschlag³ | - | - | - | - | - | - |
| Glasstärke (mm) | - | - | - | - | - | - |
| Breite (mm) bis | - | - | - | - | - | - |
| Höhe (mm) fix | - | - | - | - | - | - |
| Wandprofil Hochglanz | - | - | - | - | - | - |
| Individuelle Höhe bis 2.000 | - | - | - | - | - | - |
| Überbreite¹ | - | - | - | - | - | - |
| Schrägschnitt | - | - | - | - | - | - |
| unilight express⁴ | - | - | - | - | - | - |

¹ je angefangene 100 mm. Ab 1.600 mm: Sondertransport (einzelfallabhängige Zusatzkosten)

² 1. Schrägschnitt kostenlos

³ Scharniere, Stabilisierungsstangen und / oder Griffe

⁴ lagergeführtes Sortiment.

⁵ bis 40 kg Scheibengewicht / 2 m² (8 mm)