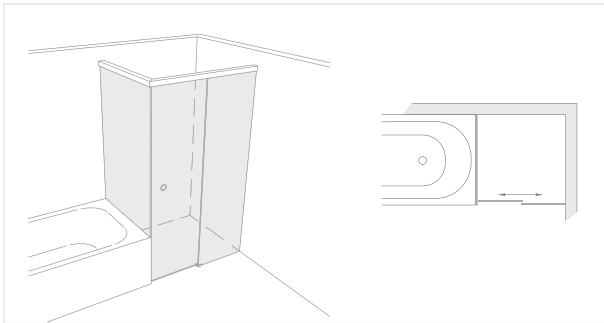
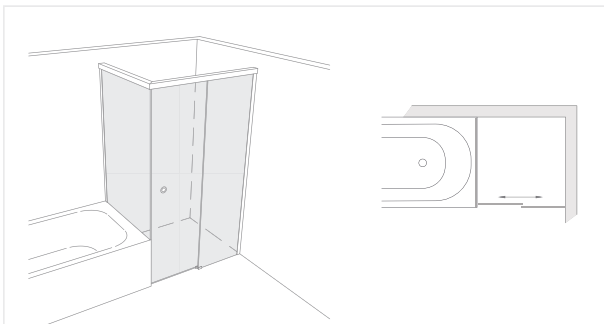


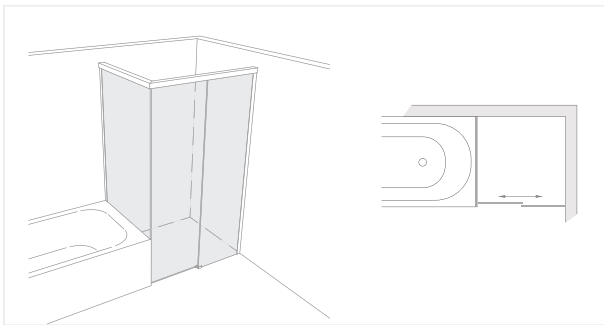
Modell 115



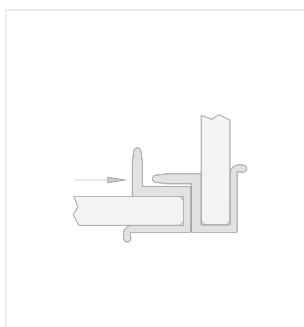
Unikat 115 softslide



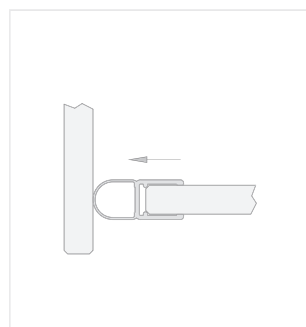
Unikat 115 softslide mit Wandprofil



Unikat 115 move



Standard move (ohne Griff)



Standard softslide (mit Griff)

Modell 115: Fronteinstieg mit Schiebeelement, verkürztes Seitenteil

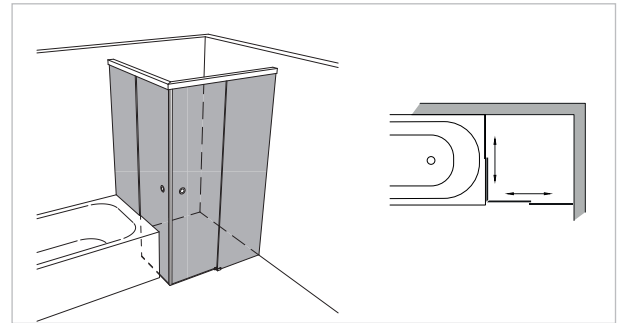
softslide:

- Türbreite min. 400 mm
- Standardgriff: Außen flächenbündig

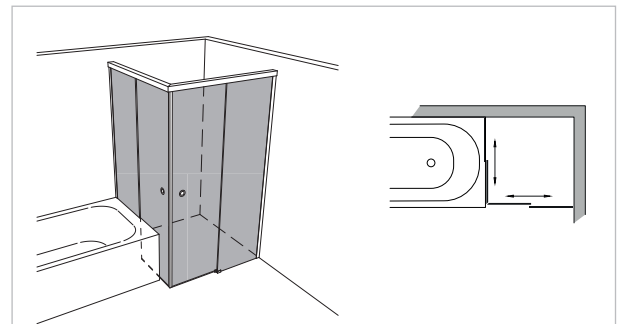
move:

- Türbreite min. 300 mm
- Standardgriff: Griffleiste

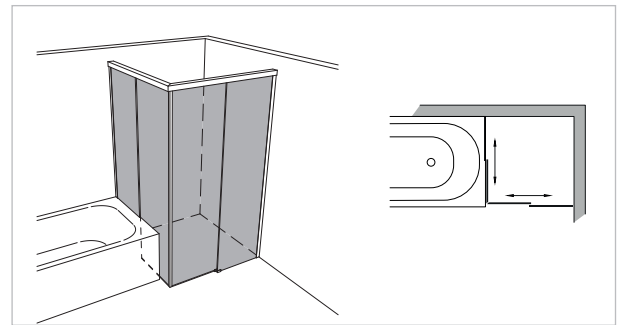
Modell 125



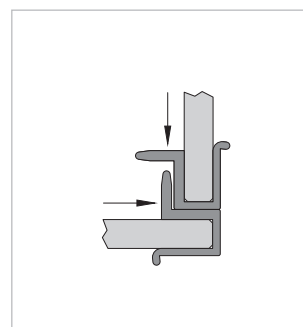
Unikat 125 softslide



Unikat 125 softslide mit Wandprofil



Unikat 125 move



Standard move (ohne Griff)



Standard softslide (mit Griff)

Modell 125: Eckeinstieg mit 2 Schiebeelementen

softslide:

- Türbreite min. 400 mm
- Standardgriff: Außen flächenbündig

move:

- Türbreite min. 300 mm
- Standardgriff: Griffleiste

Schiebelösungen - unikat 125

ART. - BEZ.			UN125SOFT	UN125MO
Ausstattung			softslide	move
Tragkraft			40 kg	30 kg
Oberfläche Beschlag			Aluminium Hochglanz	Aluminium Matt
Wandanschluss ohne Profil			✓	-
Wandanschluss mit Profil			optional	✓
Softclose beidseitig			✓	-
Eckverbindung Gehrungsschnitt			✓	✓
Glasstärke (mm)			8	8
Breite (mm) bis			1.000 x 1.000	1.000 x 1.000
Höhe (mm) bis			2.000	2.000
Überhöhe bis 1.100			optional	optional
Überhöhe bis 2.300			optional	optional
Überbreite ¹			optional	optional
Schrägschnitt ²			optional	optional
Eckverbindung Verbindungswürfel			optional ohne Aufpreis	-
Easy-Clean Funktion ³			optional ohne Aufpreis ³	inklusive
Easy-Clean Funktion + ⁴			optional (A oder B, je nach baulicher Situation)	-

Easy-Clean-Funktion

Im geschlossenen Zustand überlappen die Schiebetüren zum Festteil ca. 30 mm. Für bessere Pflegefreundlichkeit gibt es die Easy-Clean-Funktion, mit der man die Überlappung zur noch einfacheren Reinigung aufheben kann.

Easy-Clean-Funktion +

Wie oben, jedoch mit softclose in zwei Varianten:

- A) Wandseitig fester softclose, griffseitig aushängbarer softclose.
- B) Griffseitig fester softclose, wandseitig aushängbarer softclose.
Durch das Aushängen des wandseitigen softclose kann die Schiebetür aus dem Führungsschuh gleiten und nach innen eingeschwenkt werden (max. 20 cm). Das Festteil wird in diesem Fall 70 mm breiter als die Schiebetür gefertigt.

Keine Sonderoberfläche möglich.

¹ je angefangene 100 mm. Ab 1.600 mm: Sondertransport (einzelfallabhängige Zusatzkosten)

² 1. Schrägschnitt kostenlos

³ softclose nur wandseitig

⁴ softclose beidseitig, griffseitig aushängbar

⁵ bis 40 kg Scheibengewicht / 2 m² (8 mm)