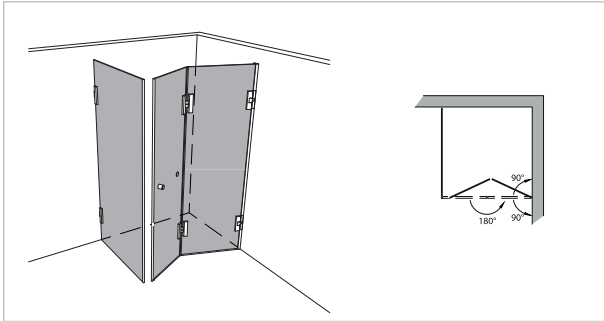
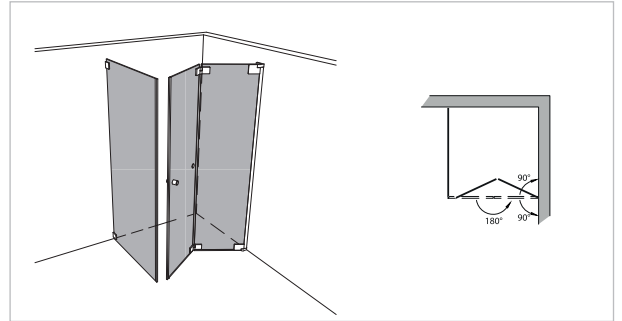


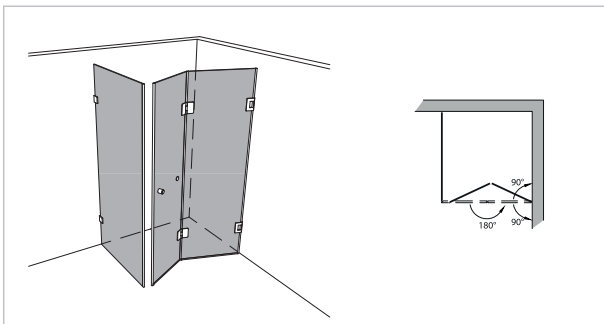
Modell 291



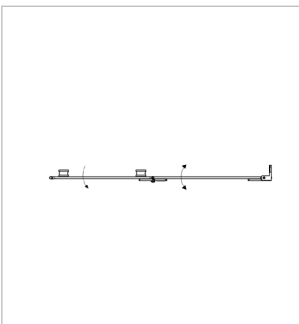
Unikrat 291 DS15



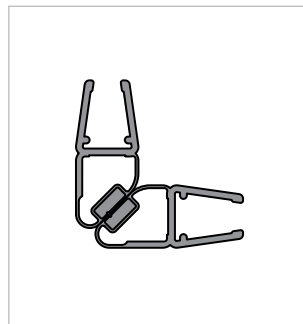
Unikrat 291 heiswing



Unikrat 291 classic pendel



Doppelgriff außen flächenbündig
(Standard Unikrat)



Magnet (90°)

Faltwand 2-teilig, mit Seitenteil

- Zur optimalen Bedienbarkeit werden unsere Faltlösungen im Standard mit einem Doppelgriff am Glas/Glas-Flügel ausgestattet

rahmenlos - unikat 291

ART. - BEZ.	UN291DS15	UN291HSW	-	UN291HPS	-	-
Ausstattung	DS15	heiswing	-	classic pendel	-	-
Funktion	pendel	pendel	-	pendel	-	-
Flächenbündig	✓	✓	-	-	-	-
Hebe-Senk	✓	✓	-	-	-	-
Oberfläche Beschlag	Glanzchrom	Glanzchrom	-	Glanzchrom	-	-
Wandprofil statt Wandwinkel	optional ohne Aufpreis	optional ohne Aufpreis	-	optional ohne Aufpreis	-	-
Glasstärke (mm)	8	8	-	8	-	-
Breite (mm) bis	1.000 x 1.000	1.000 x 1.000	-	1.000 x 1.000	-	-
Höhe (mm) bis	2.000	2.000	-	2.000	-	-
Überhöhe bis 2.100	optional	optional	-	optional	-	-
Überhöhe bis 2.300	optional	-	-	auf Anfrage	-	-
Überbreite¹	auf Anfrage	auf Anfrage	-	auf Anfrage	-	-
Schrägschnitt²	optional	optional	-	optional	-	-

teilgerahmt - unilight / varioswing 291

ART. - BEZ.	-	-	-	-	-	-
Ausstattung	-	-	-	-	-	-
Funktion	-	-	-	-	-	-
Flächenbündig	-	-	-	-	-	-
Hebe-Senk	-	-	-	-	-	-
Oberfläche Wandprofil	-	-	-	-	-	-
Oberfläche Beschlag³	-	-	-	-	-	-
Glasstärke (mm)	-	-	-	-	-	-
Breite (mm) bis	-	-	-	-	-	-
Höhe (mm) fix	-	-	-	-	-	-
Wandprofil Hochglanz	-	-	-	-	-	-
Individuelle Höhe bis 2.000	-	-	-	-	-	-
Überbreite¹ bis 1.200 x 1.200	-	-	-	-	-	-
Schrägschnitt	-	-	-	-	-	-
unilight express⁴	-	-	-	-	-	-

¹ je angefangene 100 mm. Ab 1.600 mm: Sondertransport (einzelfallabhängige Zusatzkosten)

² 1. Schrägschnitt kostenlos

³ Scharniere, Stabilisierungsstangen und / oder Griffe

⁴ lagergeführtes Sortiment.

⁵ bis 40 kg Scheibengewicht / 2 m² (8 mm)