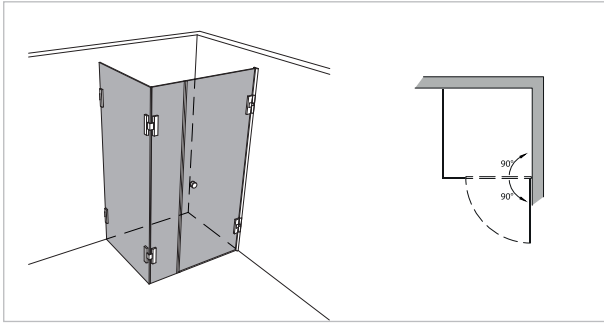
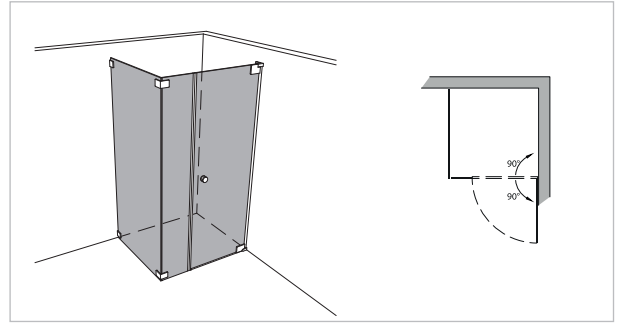


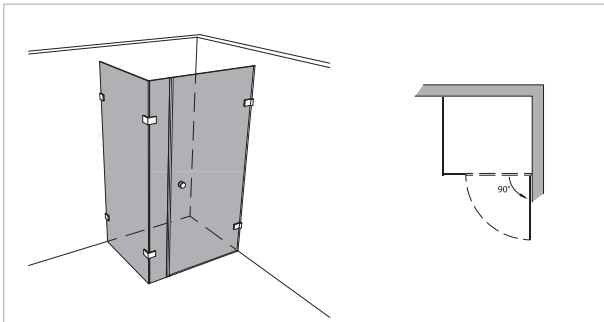
Modell 220



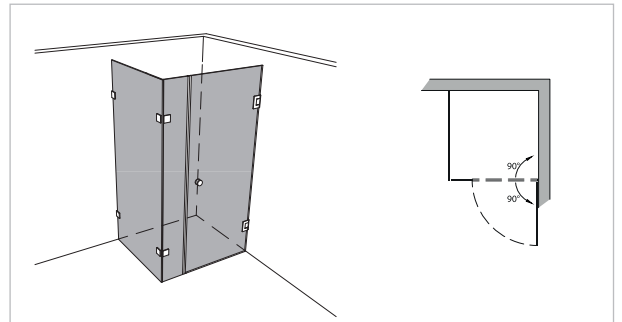
Unikat 220 DS15



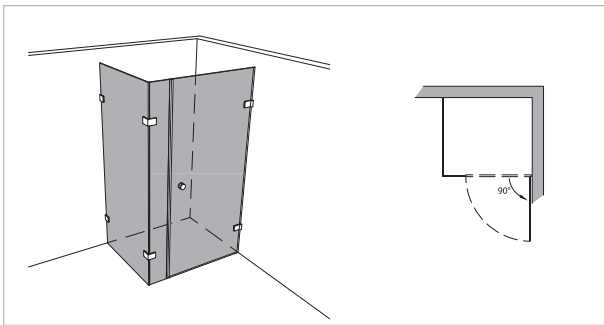
Unikat 220 heiswing



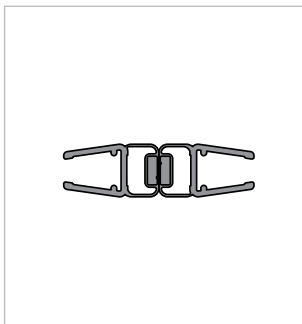
Unikat 220 heilift



Unikat 220 classic pendel



Unikat 220 classic dreh



Magnet für Pendelfunktion
180° (2 x 90°)



Magnet für Drehfunktion
180° (2 x 67,5°)

1 Tür mit 2 Festteilen über Eck

- Scheibenbreite des schmalen Festteils mindestens 8,5% der Scheibenhöhe.

rahmenlos - unikat 220

ART. - BEZ.	UN220DS15	UN220HSW	UN220HL	UN220HPS	UN220CL	-
Ausstattung	DS15	heiswing	heilift	classic pendel	classic dreh	-
Funktion	pendel	pendel	dreh	pendel	dreh	-
Flächenbündig	✓	✓	✓	-	-	-
Hebe-Senk	✓	✓	✓	-	-	-
Oberfläche Beschlag	Glanzchrom	Glanzchrom	Glanzchrom	Glanzchrom	Glanzchrom	-
Wandprofil statt Wandwinkel	optional ohne Aufpreis	optional ohne Aufpreis	optional ohne Aufpreis	optional ohne Aufpreis	optional ohne Aufpreis	-
Glasstärke (mm)	8	8	8	8	8	-
Breite (mm) bis	1.000 x 1.000	1.000 x 1.000	1.000 x 1.000	1.000 x 1.000	1.000 x 1.000	-
Höhe (mm) bis	2.000	2.000	2.000	2.000	2.000	-
Überhöhe bis 2.100	optional	optional	optional	optional	optional	-
Überhöhe bis 2.300	optional	-	auf Anfrage	auf Anfrage	auf Anfrage	-
Überbreite¹	optional	optional	optional	optional	optional	-
Schrägschnitt²	optional	optional	optional	optional	optional	-

teilgerahmt - unilight / varioswing 220

ART. - BEZ.	-	-	-	-	-	-
Ausstattung	-	-	-	-	-	-
Funktion	-	-	-	-	-	-
Flächenbündig	-	-	-	-	-	-
Hebe-Senk	-	-	-	-	-	-
Oberfläche Wandprofil	-	-	-	-	-	-
Oberfläche Beschlag³	-	-	-	-	-	-
Glasstärke (mm)	-	-	-	-	-	-
Breite (mm) bis	-	-	-	-	-	-
Höhe (mm) fix	-	-	-	-	-	-
Wandprofil Hochglanz	-	-	-	-	-	-
Individuelle Höhe bis 2.000	-	-	-	-	-	-
Überbreite¹	-	-	-	-	-	-
Schrägschnitt	-	-	-	-	-	-
unilight express⁴	-	-	-	-	-	-

¹ je angefangene 100 mm. Ab 1.600 mm: Sondertransport (einzelfallabhängige Zusatzkosten)

² 1. Schrägschnitt kostenlos

³ Scharniere, Stabilisierungsstangen und / oder Griffe

⁴ lagergeführtes Sortiment.

⁵ bis 40 kg Scheibengewicht / 2 m² (8 mm)