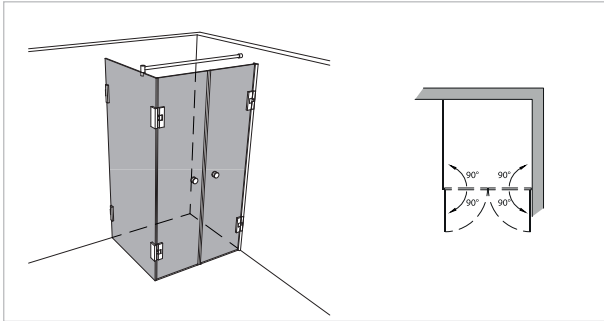
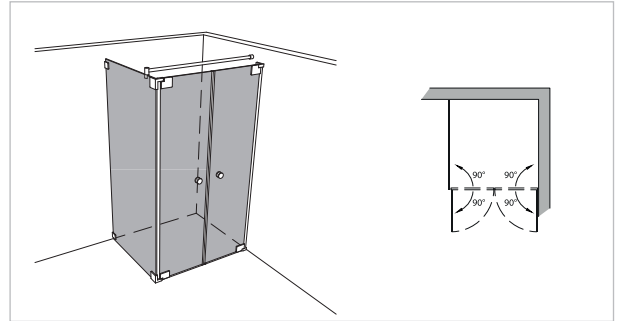


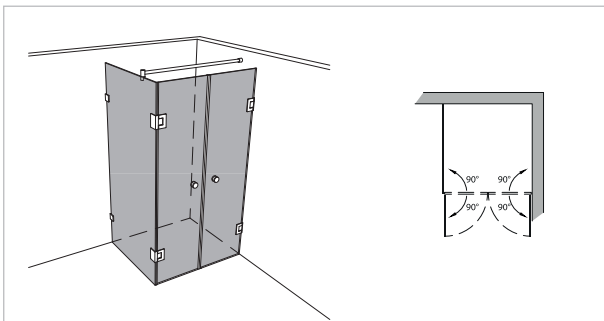
## Modell 206



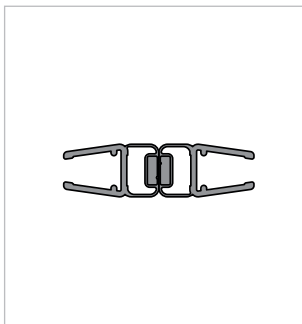
Unikat 206 DS15



Unikat 206 heiswing



Unikat 206 classic pendel



Magnet für Pendelfunktion  
180° (2 x 90°)

### Doppelpendeltür mit Seitenteil

- Inkl. Stabilisationsstange (Glanzchrom, rund oder eckig)

## rahmenlos - unikat 206

ART. - BEZ.	UN206DS15	UN206HSW	-	UN206HPS	-	-
<b>Ausstattung</b>	DS15	heiswing	-	classic pendel	-	-
<b>Funktion</b>	pendel	pendel	-	pendel	-	-
<b>Flächenbündig</b>	✓	✓	-	-	-	-
<b>Hebe-Senk</b>	✓	✓	-	-	-	-
<b>Oberfläche Beschlag</b>	Glanzchrom	Glanzchrom	-	Glanzchrom	-	-
<b>Wandprofil statt Wandwinkel</b>	optional ohne Aufpreis	optional ohne Aufpreis	-	optional ohne Aufpreis	-	-
<b>Glasstärke (mm)</b>	8	8	-	8	-	-
<b>Breite (mm) bis</b>	1.000 x 1.000	1.000 x 1.000	-	1.000 x 1.000	-	-
<b>Höhe (mm) bis</b>	2.000	2.000	-	2.000	-	-
<b>Überhöhe bis 2.100</b>	optional	optional	-	optional	-	-
<b>Überhöhe bis 2.300</b>	optional	-	-	auf Anfrage	-	-
<b>Überbreite<sup>1</sup></b>	optional	optional	-	optional	-	-
<b>Schrägschnitt<sup>2</sup></b>	optional	optional	-	optional	-	-

## teilgerahmt - unilight / varioswing 206

ART. - BEZ.	-	-	-	-	-	-
<b>Ausstattung</b>	-	-	-	-	-	-
<b>Funktion</b>	-	-	-	-	-	-
<b>Flächenbündig</b>	-	-	-	-	-	-
<b>Hebe-Senk</b>	-	-	-	-	-	-
<b>Oberfläche Wandprofil</b>	-	-	-	-	-	-
<b>Oberfläche Beschlag<sup>3</sup></b>	-	-	-	-	-	-
<b>Glasstärke (mm)</b>	-	-	-	-	-	-
<b>Breite (mm) bis</b>	-	-	-	-	-	-
<b>Höhe (mm) fix</b>	-	-	-	-	-	-
<b>Wandprofil Hochglanz</b>	-	-	-	-	-	-
<b>Individuelle Höhe bis 2.000</b>	-	-	-	-	-	-
<b>Überbreite<sup>1</sup></b>	-	-	-	-	-	-
<b>Schrägschnitt</b>	-	-	-	-	-	-
<b>unilight express<sup>4</sup></b>	-	-	-	-	-	-

<sup>1</sup> je angefangene 100 mm. Ab 1.600 mm: Sondertransport (einzelfallabhängige Zusatzkosten)

<sup>2</sup> 1. Schrägschnitt kostenlos

<sup>3</sup> Scharniere, Stabilisierungsstangen und / oder Griffe

<sup>4</sup> lagergeführtes Sortiment.

<sup>5</sup> bis 40 kg Scheibengewicht / 2 m<sup>2</sup> (8 mm)