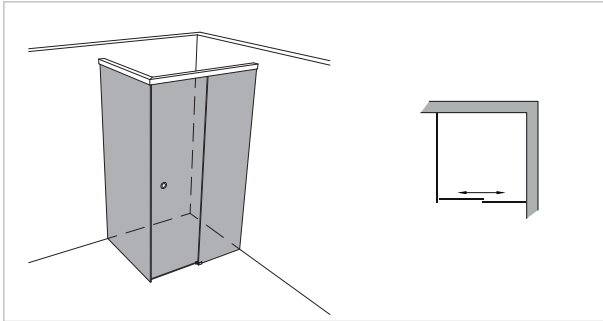
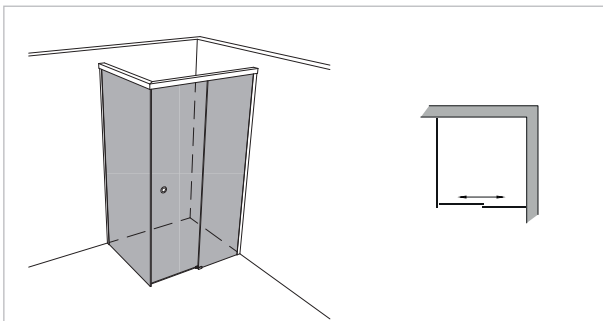


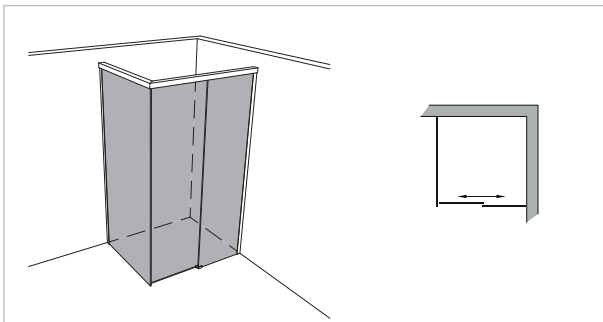
Modell 110



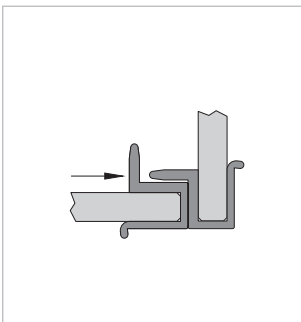
Unikat 110 softslide



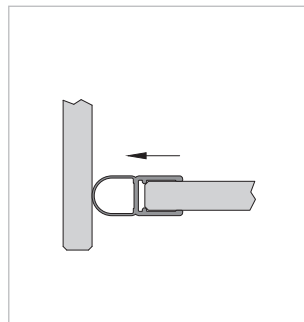
Unikat 110 softslide mit Wandprofil



Unikat 110 move



Standard move (ohne Griff)



Standard softslide (mit Griff)

Modell 110: 1 Schiebeelement mit Festteil, 1 Festteil

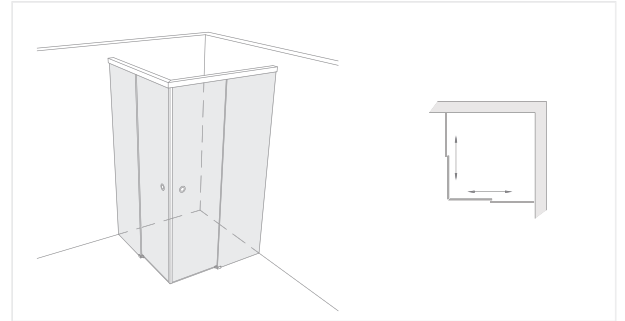
softslide:

- Türbreite min. 400 mm
- Standardgriff: Außen flächenbündig

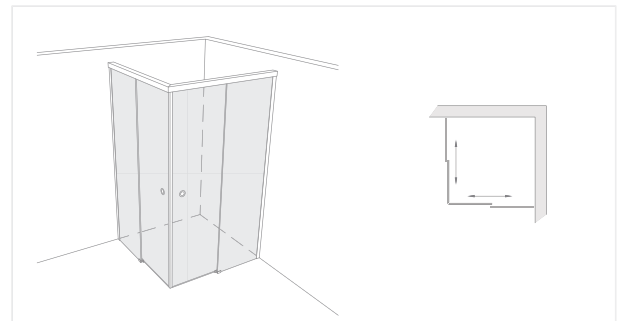
move:

- Türbreite min. 300 mm
- Standardgriff: Griffleiste

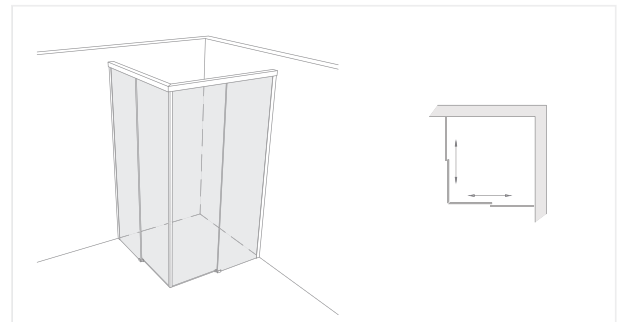
Modell 120



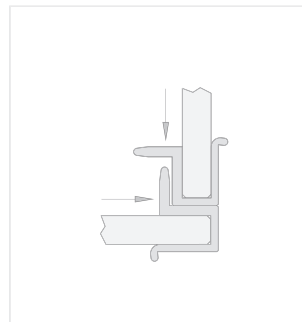
Unikat 120 softslide



Unikat 120 softslide mit Wandprofil



Unikat 120 move



Standard move (ohne Griff)



Standard softslide (mit Griff)

Modell 120: Eckeinstieg mit 2 Schiebeelementen

softslide:

- Türbreite min. 400 mm
- Standardgriff: Außen flächenbündig

move:

- Türbreite min. 300 mm
- Standardgriff: Griffleiste

Schiebelösungen - unikat 110

ART. - BEZ.	UN110SOFT	UN110MO		
Ausstattung	softslide	move		
Tragkraft	40 kg	30 kg		
Oberfläche Beschlag	Aluminium Hochglanz	Aluminium Matt		
Wandanschluss ohne Profil	✓	-		
Wandanschluss mit Profil	optional	✓		
Softclose beidseitig	✓	-		
Eckverbindung Gehrungsschnitt	✓	✓		
Glasstärke (mm)	8	8		
Breite (mm) bis	1.000 x 1.000	1.000 x 1.000		
Höhe (mm) bis	2.000	2.000		
Überhöhe bis 2.100	optional	optional		
Überhöhe bis 2.300	optional	optional		
Überbreite ¹	optional	optional		
Schrägschnitt ²	optional	optional		
Eckverbindung Verbindungswürfel	optional ohne Aufpreis	-		
Easy-Clean Funktion ³	-	-		
Easy-Clean Funktion + ⁴	optional (nur Variante B)	-		

Easy-Clean-Funktion

Im geschlossenen Zustand überlappen die Schiebetüren zum Festteil ca. 30 mm. Für bessere Pflegefreundlichkeit gibt es die Easy-Clean-Funktion, mit der man die Überlappung zur noch einfacheren Reinigung aufheben kann.

Easy-Clean-Funktion +

Wie oben, jedoch mit softclose in zwei Varianten:

- A) Wandseitig fester softclose, griffseitig aushängbarer softclose.
- B) Griffseitig fester softclose, wandseitig aushängbarer softclose.
Durch das Aushängen des wandseitigen softclose kann die Schiebetür aus dem Führungsschuh gleiten und nach innen eingeschwenkt werden (max. 20 cm). Das Festteil wird in diesem Fall 70 mm breiter als die Schiebetür gefertigt.

Keine Sonderoberfläche möglich.

¹ je angefangene 100 mm. Ab 1.600 mm: Sondertransport (einzelfallabhängige Zusatzkosten)

² 1. Schrägschnitt kostenlos

³ softclose nur wandseitig

⁴ softclose beidseitig, griffseitig aushängbar

⁵ bis 40 kg Scheibengewicht / 2 m² (8 mm)