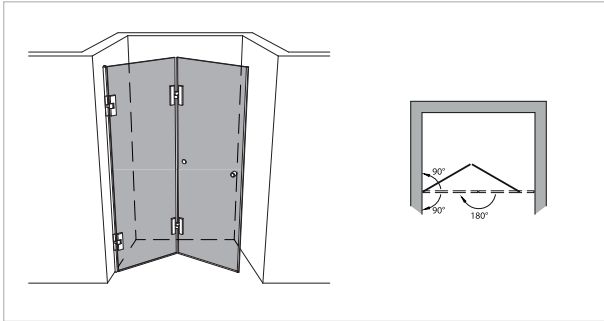
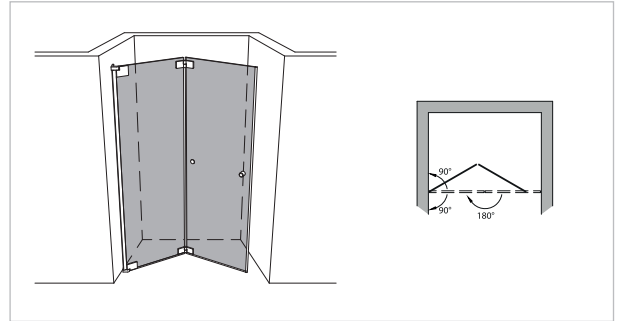


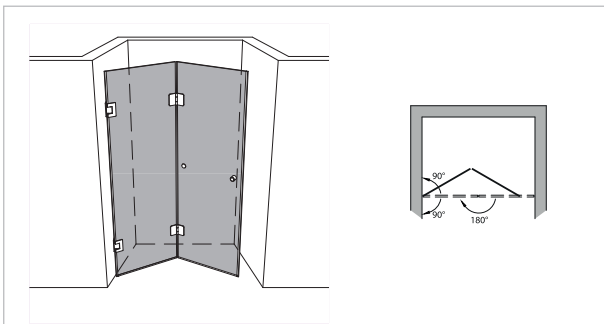
Modell 290



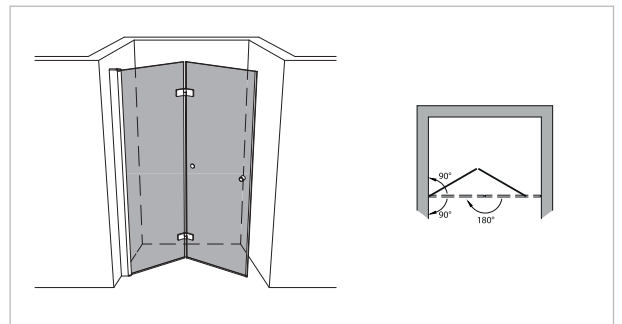
Unikat 290 DS15



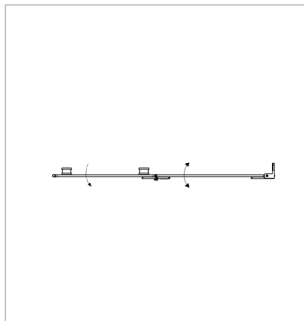
Unikat 290 heiswing



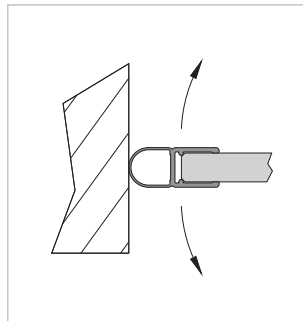
Unikat 290 classic pendel



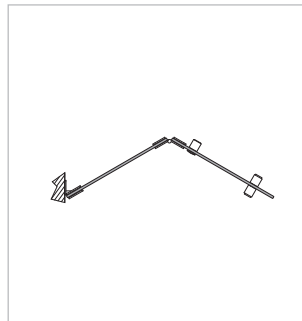
Varioswing 290



Doppelgriff außen flächenbündig
(Standard Unikat)



Pendeltür: Schlauch
(Standard Unikat)



Doppelgriff gepuffert
(Standard Varioswing)

Faltwand, 2-teilig

- Zur optimalen Bedienbarkeit werden unsere Faltlösungen im Standard mit einem Doppelgriff am Glas/Glas-Flügel ausgestattet.

rahmenlos - unikat 290

ART. - BEZ.	UN290DS15	UN290HSW	-	UN290HPS	-	-
Ausstattung	DS15	heiswing	-	classic pendel	-	-
Funktion	pendel/falt	pendel/falt	-	pendel/falt	-	-
Flächenbündig	✓	✓	-	-	-	-
Hebe-Senk	✓	✓	-	-	-	-
Oberfläche Beschlag	Glanzchrom	Glanzchrom	-	Glanzchrom	-	-
Wandprofil statt Wandwinkel	-	-	-	-	-	-
Glasstärke (mm)	8	8	-	8	-	-
Breite (mm) bis	1.000	1.000	-	1.000	-	-
Höhe (mm) bis	2.000	2.000	-	2.000	-	-
Überhöhe bis 2.100	optional	optional	-	optional	-	-
Überhöhe bis 2.300	optional	-	-	auf Anfrage	-	-
Überbreite ¹	auf Anfrage	-	-	auf Anfrage	-	-
Schrägschnitt ²	optional	optional	-	optional	-	-

teilgerahmt - unilight / varioswing 290

ART. - BEZ.	-	-	-	-	-	VS290
Ausstattung	-	-	-	-	-	varioswing
Funktion	-	-	-	-	-	pendel
Flächenbündig	-	-	-	-	-	-
Hebe-Senk	-	-	-	-	-	✓(deaktivierbar)
Oberfläche Wandprofil	-	-	-	-	-	Aluminium Silber matt
Oberfläche Beschlag ³	-	-	-	-	-	Glanzchrom
Glasstärke (mm)	-	-	-	-	-	6
Breite (mm) bis	-	-	-	-	-	1.000
Höhe (mm) fix	-	-	-	-	-	1.850 oder 2.000
Wandprofil Hochglanz	-	-	-	-	-	optional
Individuelle Höhe bis 2.000	-	-	-	-	-	optional
Überbreite bis 1.200	-	-	-	-	-	optional
Schrägschnitt	-	-	-	-	-	-
unilight express ⁴	-	-	-	-	-	-

¹ je angefangene 100 mm. Ab 1.600 mm: Sondertransport (einzelfallabhängige Zusatzkosten)

² 1. Schrägschnitt kostenlos

³ Scharniere, Stabilisierungsstangen und / oder Griffe

⁴ lagergeführtes Sortiment.

⁵ bis 40 kg Scheibengewicht / 2 m² (8 mm)