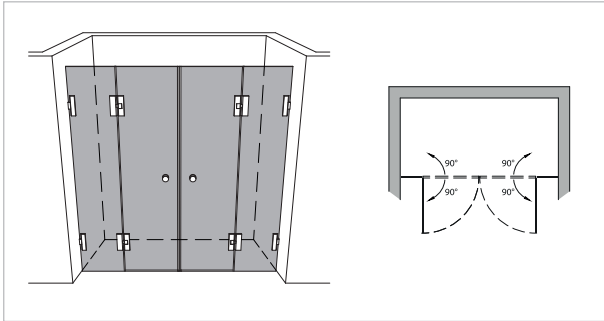
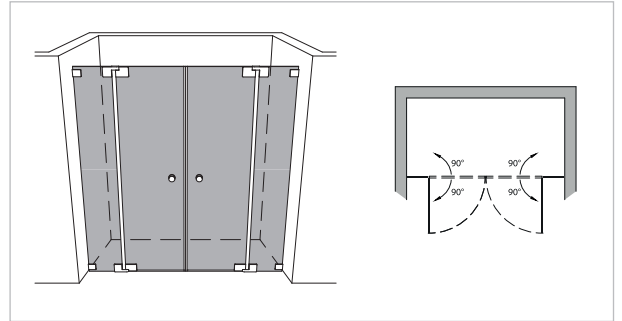


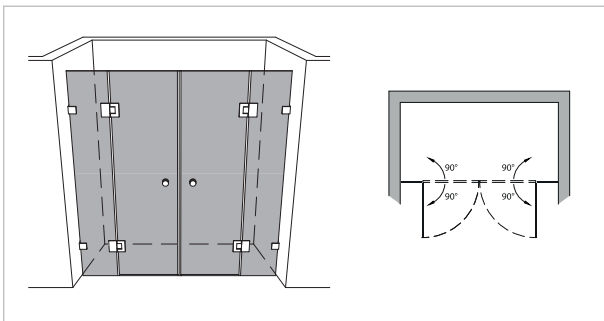
Modell 230



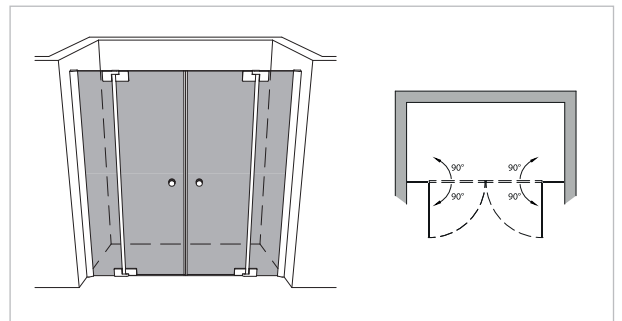
Unikat 230 DS15



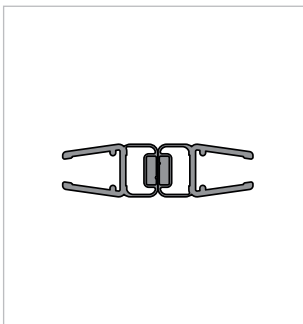
Unikat 230 heiswing



Unikat 230 classic pendel



Unilight 230 swing



Magnet für Pendelfunktion
180° (2 x 90°)

2 Pendeltüren mit 2 Festteilen

- Scheibenbreite des schmalen Festteils mindestens 8,5% der Scheibenhöhe.
- Optional mit Kopfschiene

rahmenlos - unikat 230

ART. - BEZ.	UN230DS15	UN230HSW	-	UN230HPS	-	-
Ausstattung	DS15	heiswing	-	classic pendel	-	-
Funktion	pendel	pendel	-	pendel	-	-
Flächenbündig	✓	✓	-	-	-	-
Hebe-Senk	✓	✓	-	-	-	-
Oberfläche Beschlag	Glanzchrom	Glanzchrom	-	Glanzchrom	-	-
Wandprofil statt Wandwinkel	optional ohne Aufpreis	optional ohne Aufpreis	-	optional ohne Aufpreis	-	-
Glasstärke (mm)	8	8	-	8	-	-
Breite (mm) bis	1.600	1.600	-	1.600	-	-
Höhe (mm) bis	2.000	2.000	-	2.000	-	-
Überhöhe bis 2.100	optional	optional	-	optional	-	-
Überhöhe bis 2.300	optional	-	-	auf Anfrage	-	-
Überbreite ¹	optional	optional	-	optional	-	-
Schrägschnitt ²	optional	optional	-	optional	-	-

teilgerahmt - unilight / varioswing 230

ART. - BEZ.	-	UL230SWING	-	-	-	-
Ausstattung	-	swing	-	-	-	-
Funktion	-	pendel	-	-	-	-
Flächenbündig	-	✓	-	-	-	-
Hebe-Senk	-	✓	-	-	-	-
Oberfläche Wandprofil	-	Aluminium Hochglanz	-	-	-	-
Oberfläche Beschlag ³	-	Glanzchrom	-	-	-	-
Glasstärke (mm)	-	8	-	-	-	-
Breite (mm) bis	-	1.600	-	-	-	-
Höhe (mm) fix	-	1.850 oder 2.000	-	-	-	-
Wandprofil Hochglanz	-	✓	-	-	-	-
Individuelle Höhe bis 2.000	-	optional	-	-	-	-
Überbreite ¹	-	optional	-	-	-	-
Schrägschnitt	-	optional	-	-	-	-
unilight express ⁴	-	-	-	-	-	-

¹ je angefangene 100 mm. Ab 1.600 mm: Sondertransport (einzelfallabhängige Zusatzkosten)

² 1. Schrägschnitt kostenlos

³ Scharniere, Stabilisierungsstangen und / oder Griffe

⁴ lagergeführtes Sortiment.

⁵ bis 40 kg Scheibengewicht / 2 m² (8 mm)