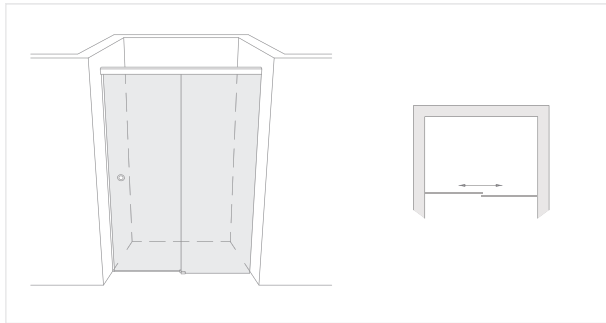
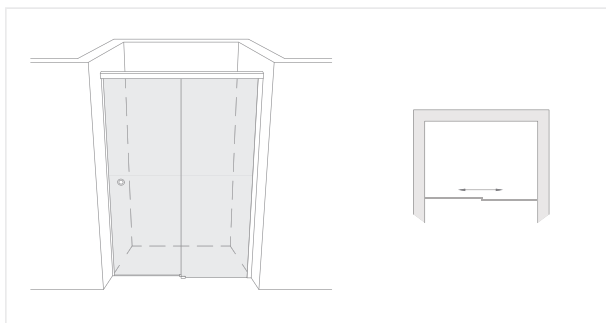


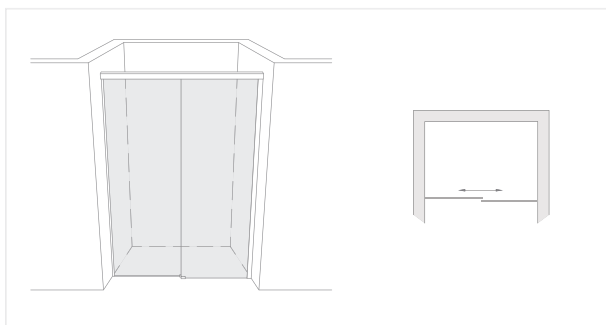
Modell 100



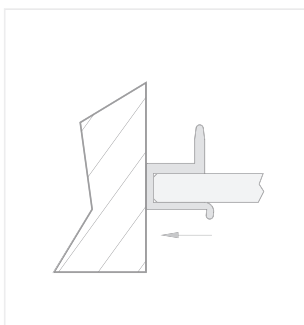
Unikat 100 softslide



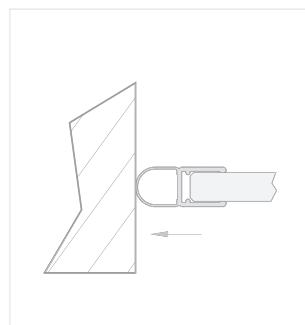
Unikat 100 softslide mit Wandprofil



Unikat 100 move



Standard move (ohne Griff)



Standard softslide (mit Griff)

Modell 100: 1 Schiebeelement mit Festteil

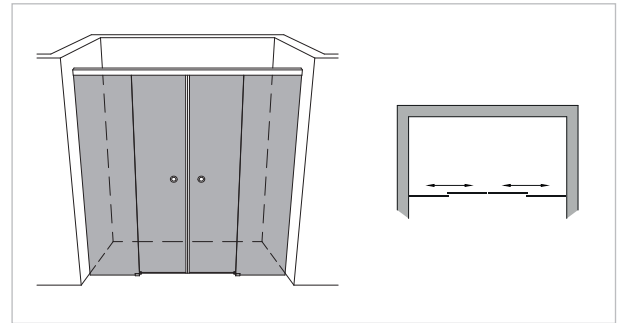
softslide:

- Türbreite min. 400 mm
- Standardgriff: Außen flächenbündig

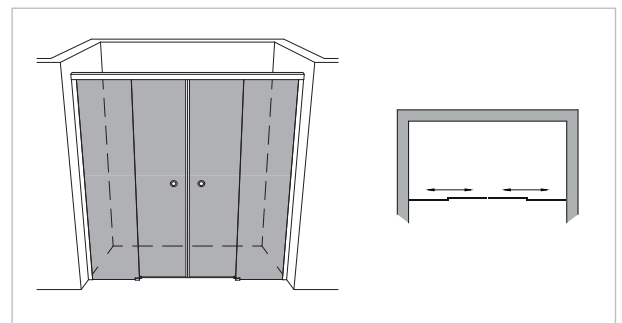
move:

- Türbreite min. 300 mm
- Standardgriff: Griffleiste

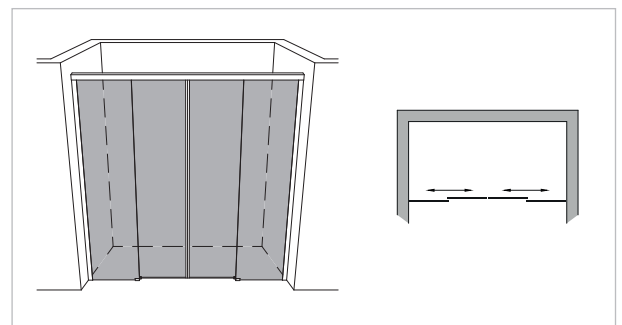
Modell 151



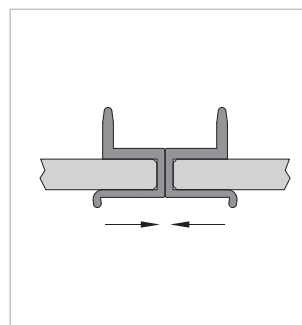
Unikat 151 softslide



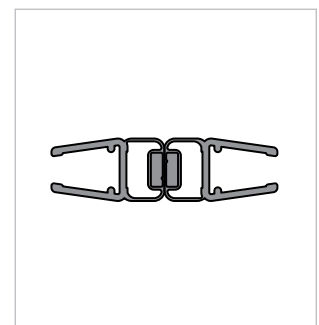
Unikat 151 softslide mit Wandprofil



Unikat 151 move



Standard move (ohne Griff)



Standard softslide (mit Griff)

Modell 151: 2 Schiebeelemente mit 2 Festteilen

softslide:

- Türbreite min. 400 mm
- Standardgriff: Außen flächenbündig

move:

- Türbreite min. 300 mm
- Standardgriff: Griffleiste

Schiebelösungen - unikat 151

ART. - BEZ.		UN151SOFT	UN151MO
Ausstattung		softslide	move
Tragkraft		40 kg	30 kg
Oberfläche Beschlag		Aluminium Hochglanz	Aluminium Matt
Wandanschluss ohne Profil		✓	-
Wandanschluss mit Profil		optional	✓
Softclose beidseitig		✓	-
Eckverbindung Gehrungsschnitt		-	-
Glasstärke (mm)		8	8
Breite (mm) bis		2.000	2.000
Höhe (mm) bis		2.000	2.000
Überhöhe bis 2.100		optional	optional
Überhöhe bis 2.300		optional	optional
Überbreite ¹		optional	optional
Schrägschnitt ²		optional	optional
Eckverbindung Verbindungswürfel		-	-
Easy-Clean Funktion ³		-	-
Easy-Clean Funktion + ⁴		optional (nur A)	-

Easy-Clean-Funktion

Im geschlossenen Zustand überlappen die Schiebetüren zum Festteil ca. 30 mm. Für bessere Pflegefreundlichkeit gibt es die Easy-Clean-Funktion, mit der man die Überlappung zur noch einfacheren Reinigung aufheben kann.

Easy-Clean-Funktion +

Wie oben, jedoch mit softclose in zwei Varianten:

- A) Wandseitig fester softclose, griffseitig aushängbarer softclose.
- B) Griffseitig fester softclose, wandseitig aushängbarer softclose.
Durch das Aushängen des wandseitigen softclose kann die Schiebetür aus dem Führungsschuh gleiten und nach innen eingeschwenkt werden (max. 20 cm). Das Festteil wird in diesem Fall 70 mm breiter als die Schiebetür gefertigt.

Keine Sonderoberfläche möglich.

¹ je angefangene 100 mm. Ab 1.600 mm: Sondertransport (einzelfallabhängige Zusatzkosten)

² 1. Schrägschnitt kostenlos

³ softclose nur wandseitig

⁴ softclose beidseitig, griffseitig aushängbar

⁵ bis 40 kg Scheibengewicht / 2 m² (8 mm)