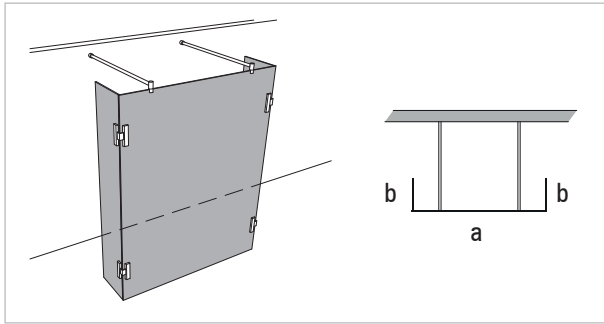
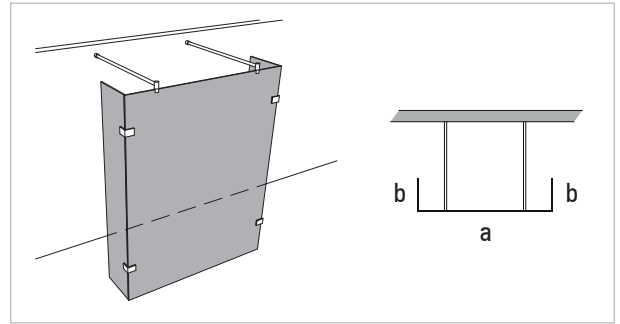


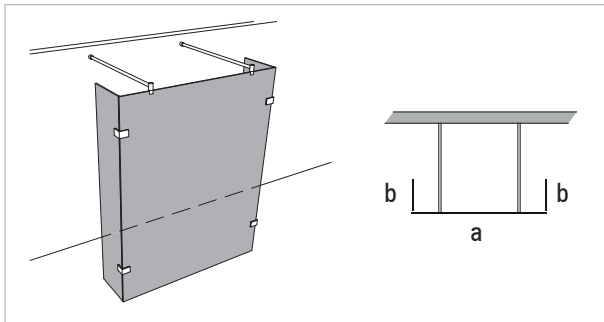
## Modell 992



Unikat 992 DS15



Unikat 992 EVO



Unikat 992 classic

### Walk-In, 3-teilig

- Scheibenbreite des schmalen Festteils mindestens 8,5% von Scheibenhöhe.
- Inkl. 2 Stabilisierungsstangen (Glanzchrom, rund oder eckig)

## rahmenlos - unikat 992

ART. - BEZ.	UN992DS15	-	UN992EVO	-	UN992CL	-
Ausstattung	DS15	-	EVO	-	classic	-
Funktion	fest	-	fest	-	fest	-
Flächenbündig	✓	-	✓	-	-	-
Hebe-Senk	-	-	-	-	-	-
Oberfläche Beschlag	Glanzchrom	-	Glanzchrom	-	Glanzchrom	-
Wandprofil statt Wandwinkel	-	-	-	-	-	-
Glasstärke (mm)	8	-	8	-	8	-
Breite (mm) bis	a:1.200, b:400	-	a:1.200, b:400	-	a:1.200, b:400	-
Höhe (mm) bis	2.000	-	2.000	-	2.000	-
Grundpreis		-		-		-
Überhöhe bis 2.100	optional	-	optional	-	optional	-
Überhöhe bis 2.300	optional	-	optional	-	optional	-
Überbreite <sup>1</sup>	optional	-	optional	-	optional	-
Schrägschnitt <sup>2</sup>	optional	-	optional	-	optional	-

## teilgerahmt - unilight / varioswing 992

ART. - BEZ.	-	-	-	-	-	-
Ausstattung	-	-	-	-	-	-
Funktion	-	-	-	-	-	-
Flächenbündig	-	-	-	-	-	-
Hebe-Senk	-	-	-	-	-	-
Oberfläche Wandprofil	-	-	-	-	-	-
Oberfläche Beschlag <sup>3</sup>	-	-	-	-	-	-
Glasstärke (mm)	-	-	-	-	-	-
Breite (mm) bis	-	-	-	-	-	-
Höhe (mm) fix	-	-	-	-	-	-
Grundpreis	-	-	-	-	-	-
Wandprofil Hochglanz	-	-	-	-	-	-
Individuelle Höhe bis 2.200	-	-	-	-	-	-
Überbreite <sup>1</sup>	-	-	-	-	-	-
Schrägschnitt	-	-	-	-	-	-
unilight express <sup>4</sup>	-	-	-	-	-	-

<sup>1</sup> Je angefangene 100 mm. Ab 1.600 mm: Sondertransport (einzelfallabhängige Zusatzkosten)

<sup>2</sup> 1. Schrägschnitt kostenlos

<sup>3</sup> Scharniere, Stabilisationsstangen und / oder Griffe

<sup>4</sup> Lagergeführtes Sortiment.

<sup>5</sup> Einzelfallabhängige Zusatzkosten möglich