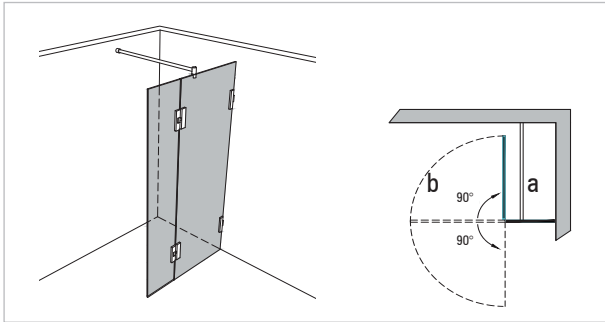
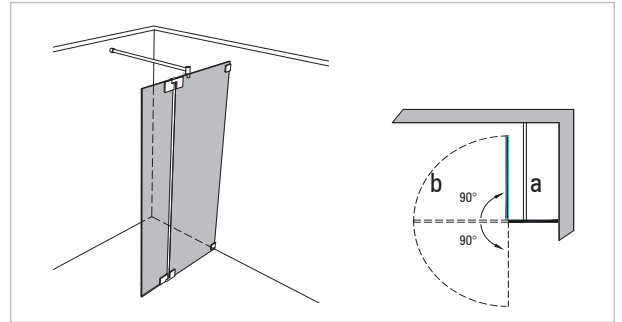


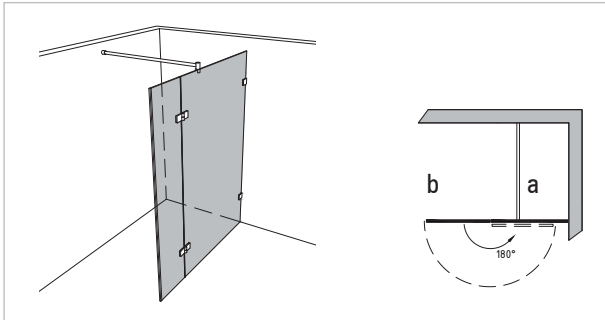
# Modell 915



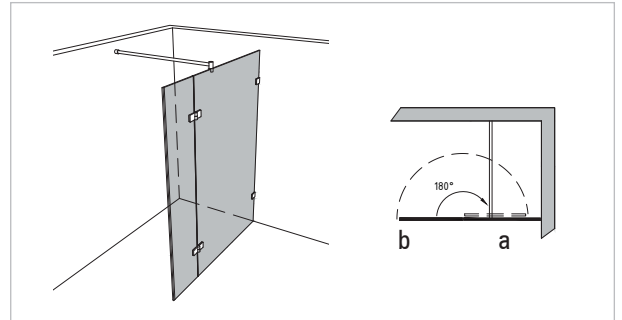
Unikat 915 DS15



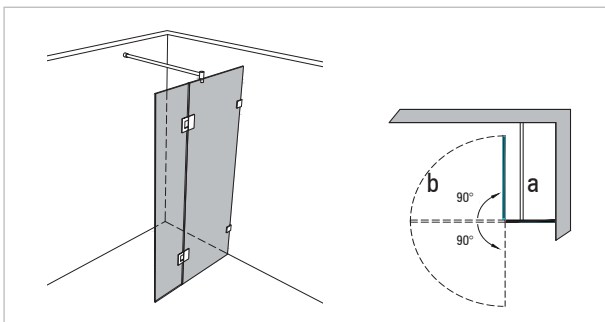
Unikat 915 heiswing



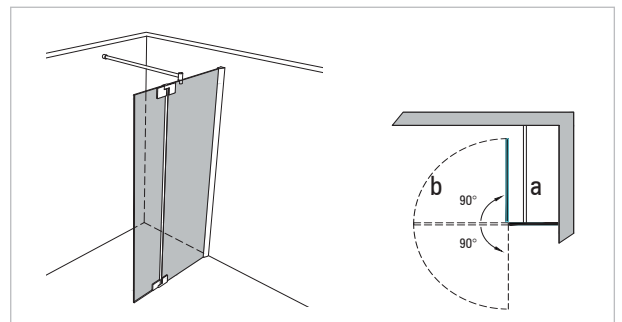
Unikat 915 EVO



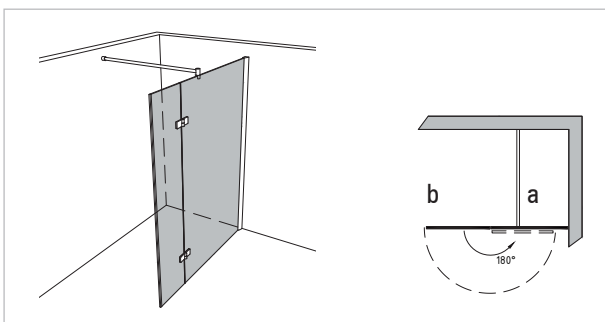
Unikat 915 classic dreh (optional nach außen öffnend)



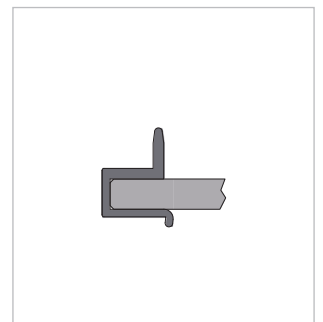
Unikat 915 classic pendel



Unilight 915 swing



Unilight 915 lift



Griffleiste: Standard unikat

## Walk-In, 2-teilig, schmale Tür am Seitenteil

- Inkl. Stabilisationsstange (Glanzchrom, rund oder eckig)

## rahmenlos - unikat 915

ART. - BEZ.	UN915DS15	UN915HSW	UN915EVO	UN915HPS	UN915CL	-
<b>Ausstattung</b>	DS15	heiswing	EVO	classic pendel	classic dreh	-
<b>Funktion</b>	pendel	pendel	dreh	pendel	dreh	-
<b>Flächenbündig</b>	✓	✓	✓	-	-	-
<b>Hebe-Senk</b>	✓	✓	✓	-	-	-
<b>Oberfläche Beschlag</b>	Glanzchrom	Glanzchrom	Glanzchrom	Glanzchrom	Glanzchrom	-
<b>Wandprofil statt Wandwinkel</b>	optional ohne Aufpreis	optional ohne Aufpreis	optional ohne Aufpreis	optional ohne Aufpreis	optional ohne Aufpreis	-
<b>Glasstärke (mm)</b>	8	8	8	8	8	-
<b>Breite (mm) bis</b>	a: 1.000, b: 400	a: 1.000, b: 400	a: 1.000, b: 400	a: 1.000, b: 400	a: 1.000, b: 400	-
<b>Höhe (mm) bis</b>	2.000	2.000	2.000	2.000	2.000	-
<b>Grundpreis</b>						-
<b>Überhöhe bis 2.100</b>	optional	optional	optional	optional	optional	-
<b>Überhöhe bis 2.300</b>	auf Anfrage	auf Anfrage	auf Anfrage	auf Anfrage	auf Anfrage	-
<b>Überbreite<sup>1</sup></b>	optional	optional	optional	optional	optional	-
<b>Schrägschnitt<sup>2</sup></b>	optional	optional	optional	optional	optional	-

## teilgerahmt - unilight / varioswing 915

ART. - BEZ.	-	UL915SWING	UL915LIFT	-	-	-
<b>Ausstattung</b>	-	swing	lift	-	-	-
<b>Funktion</b>	-	pendel	dreh	-	-	-
<b>Flächenbündig</b>	-	✓	✓	-	-	-
<b>Hebe-Senk</b>	-	✓	✓	-	-	-
<b>Oberfläche Wandprofil</b>	-	Aluminium Hochglanz	Aluminium Hochglanz	-	-	-
<b>Oberfläche Beschlag<sup>3</sup></b>	-	Glanzchrom	Glanzchrom	-	-	-
<b>Glasstärke (mm)</b>	-	8	8	-	-	-
<b>Breite (mm) bis</b>	-	a: 1.000, b: 400	a: 1.000, b: 400	-	-	-
<b>Höhe (mm) fix</b>	-	1.850 oder 2.000	1.850 oder 2.000	-	-	-
<b>Grundpreis</b>	-			-	-	-
<b>Wandprofil Hochglanz</b>	-	✓	✓	-	-	-
<b>Individuelle Höhe bis 2.200</b>	-	optional	optional	-	-	-
<b>Überbreite<sup>1</sup></b>	-	optional	optional	-	-	-
<b>Schrägschnitt</b>	-	optional	optional	-	-	-
<b>unilight express<sup>4</sup></b>	-	-	-	-	-	-

<sup>1</sup> Je angefangene 100 mm. Ab 1.600 mm: Sondertransport (einzelfallabhängige Zusatzkosten)

<sup>2</sup> 1. Schrägschnitt kostenlos

<sup>3</sup> Scharniere, Stabilisationsstangen und / oder Griffe

<sup>4</sup> Lagergeführtes Sortiment.

<sup>5</sup> Einzelfallabhängige Zusatzkosten möglich