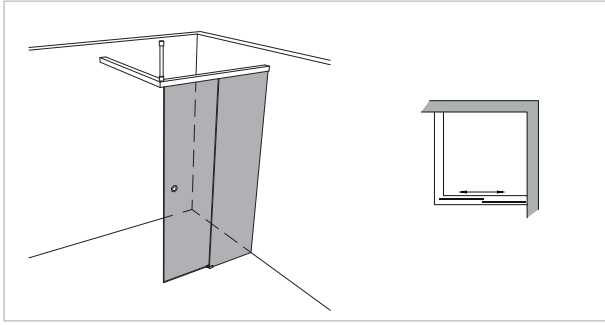
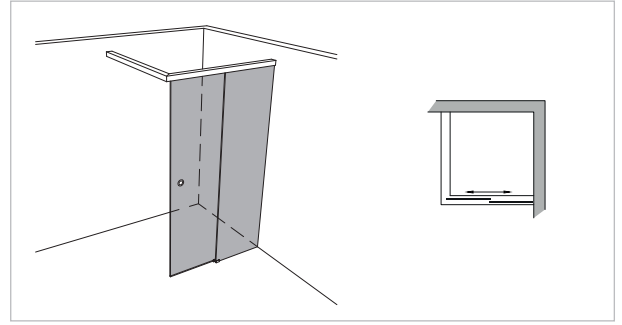


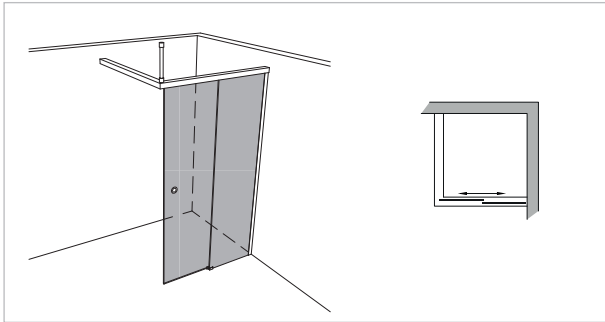
Modell 199



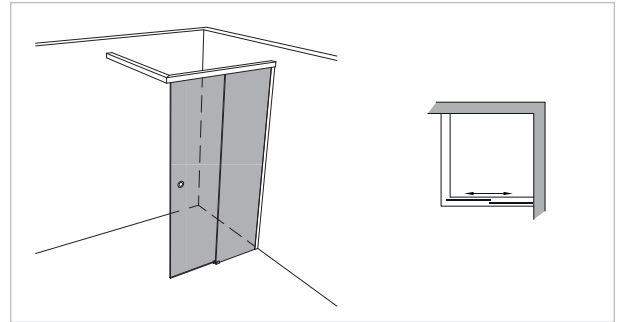
Unikat 199 softslide mit Deckenabhängung



Unikat 199 softslide ohne Deckenabhängung



Unikat 199 softslide mit Wandprofil und Deckenabhängung



Unikat 199 softslide mit Wandprofil ohne Deckenabhängung

Modell 199: Platzsparende Walk-In, bestehend aus 1 Festteil und 1 Schiebetür mit Deckenabhängung (Glanzchrom, rund)

- Bis 1.500 mm Rahmenlänge
- Schiebetür: Ab 25 kg Scheibengewicht / 1,25m² Scheibenfläche (z.B. 2.000 x 620 mm)
Deckenabhängung erforderlich

Modell 199: Platzsparende Walk-In, bestehend aus 1 Festteil und 1 Schiebetür ohne Deckenabhängung

- Bis 1.500 mm Rahmenlänge
- Schiebetür: Bis 25 kg Scheibengewicht / 1,25m² Scheibenfläche (z.B. 2.000 x 620 mm)

Schiebelösungen - unikat 199

ART. - BEZ.	UN199SOFT	-	-	-
Ausstattung	softslide	-	-	-
Tragkraft	40 kg	-	-	-
Oberfläche Beschlag	Aluminium Hochglanz	-	-	-
Wandanschluss ohne Profil	✓	-	-	-
Wandanschluss mit Profil	optional	-	-	-
Softclose beidseitig	✓	-	-	-
Eckverbindung Gehrungsschnitt	-	-	-	-
Glasstärke (mm)	8	-	-	-
Breite (mm) bis	1.500	-	-	-
Höhe (mm) bis	2.000	-	-	-
Grundpreis		-	-	-
Überhöhe bis 2.100	optional	-	-	-
Überhöhe bis 2.300	optional	-	-	-
Überbreite ¹ (Tür max. 800 mm)	optional	-	-	-
Schrägschnitt ²	optional	-	-	-
Deckenabhängung	optional	-	-	-
Easy-Clean Funktion ³	✓	-	-	-
Easy-Clean Funktion + ⁴	optional (Nur Variante A)	-	-	-
softslide in "Schwarz matt"	optional	-	-	-

Easy-Clean-Funktion

Im geschlossenen Zustand überlappen die Schiebetüren zum Festteil ca. 30 mm. Für bessere Pflegefreundlichkeit gibt es die Easy-Clean-Funktion, mit der man die Überlappung zur noch einfacheren Reinigung aufheben kann.

Easy-Clean-Funktion +

Wie oben, jedoch mit softclose in zwei Varianten:

- A) Wandseitig fester softclose, griffseitig aushängbarer softclose.
- B) Griffseitig fester softclose, wandseitig aushängbarer softclose.
Durch das Aushängen des wandseitigen softclose kann die Schiebetür aus dem Führungsschuh gleiten und nach innen eingeschwenkt werden (max. 20 cm). Das Festteil wird in diesem Fall 70 mm breiter als die Schiebetür gefertigt.

¹ Je angefangene 100 mm. Ab 1.600 mm: Sondertransport (einzelfallabhängige Zusatzkosten)

² 1. Schrägschnitt kostenlos

³ Softclose nur wandseitig

⁴ Softclose beidseitig, griffseitig aushängbar

⁵ Einzelfallabhängige Zusatzkosten möglich