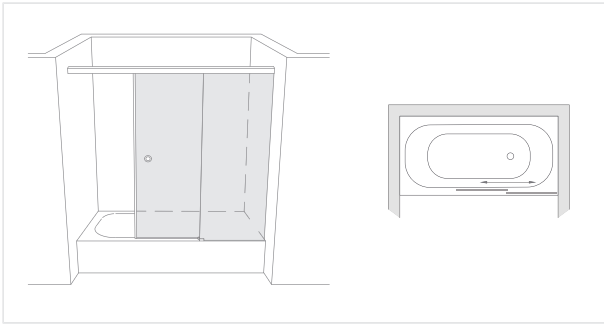
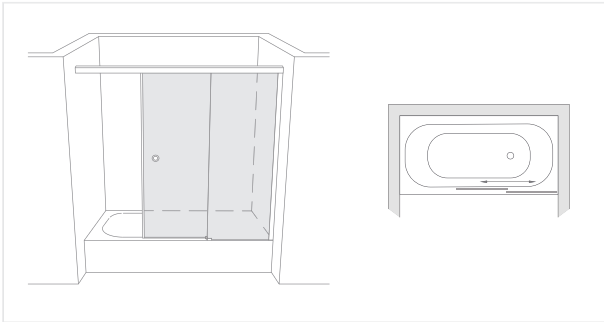


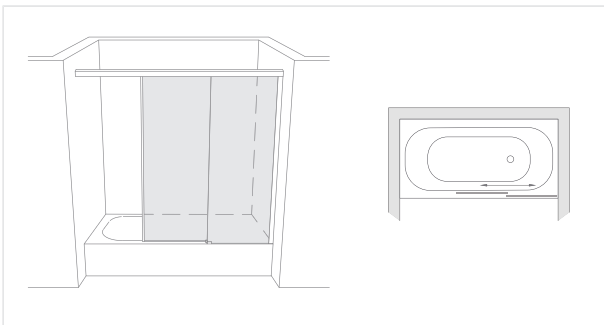
Modell 140



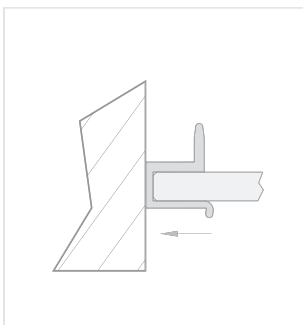
Unikat 140 softslide



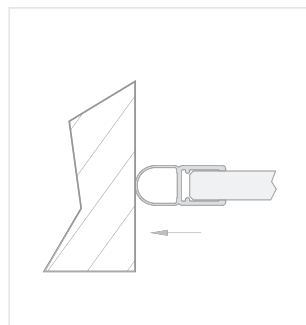
Unikat 140 softslide mit Wandprofil



Unikat 140 move



Standard move (ohne Griff)



Standard softslide (mit Griff)

Modell 140: 1 Schiebeelement mit Festteil

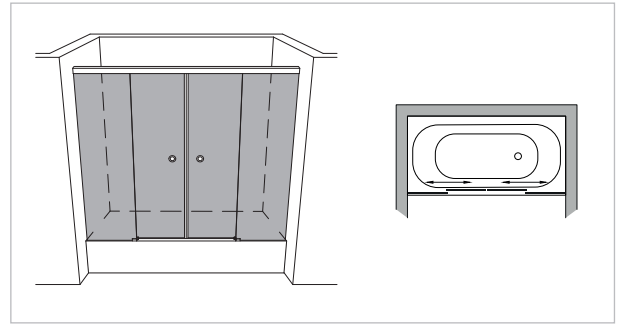
softslide:

- Türbreite min. 400 mm
- Standardgriff: Außen flächenbündig

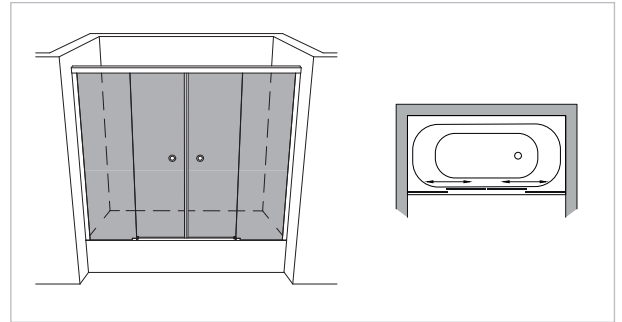
move:

- Türbreite min. 300 mm
- Standardgriff: Griffleiste

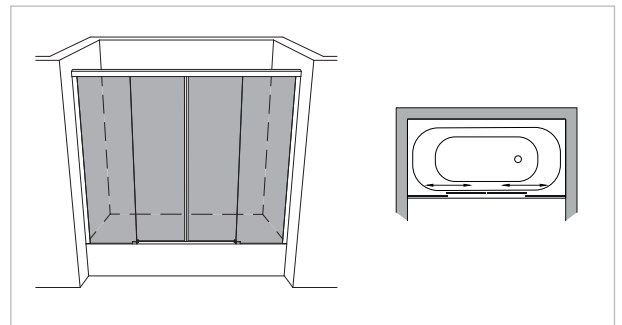
Modell 150



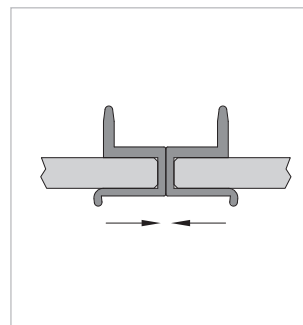
Unikat 150 softslide



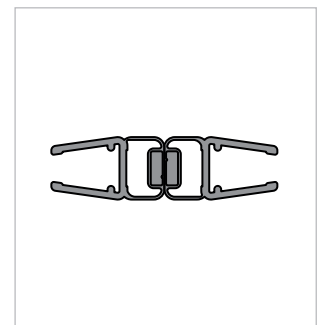
Unikat 150 softslide mit Wandprofil



Unikat 150 move



Standard move (ohne Griff)



Standard softslide (mit Griff)

Modell 150: 2 Schiebeelemente mit 2 Festteilen

softslide:

- Türbreite min. 400 mm
- Standardgriff: Außen flächenbündig

move:

- Türbreite min. 300 mm
- Standardgriff: Griffleiste

Schiebelösungen - unikat 140 / 150

ART. - BEZ.	UN140SOFT	UN140MO	UN150SOFT	UN150MO
Ausstattung	softslide	move	softslide	move
Tragkraft	40 kg	30 kg	40 kg	30 kg
Oberfläche Beschlag	Aluminium Hochglanz	Aluminium Matt	Aluminium Hochglanz	Aluminium Matt
Wandanschluss ohne Profil	✓	-	✓	-
Wandanschluss mit Profil	optional	✓	optional	✓
Softclose beidseitig	✓	-	✓	-
Eckverbindung Gehrungsschnitt	-	-	-	-
Glasstärke (mm)	8	8	8	8
Nischenbreite (mm) bis	-	-	2.000	2.000
Glasbreite (mm) bis	1.400	1.400	-	-
Oberrahmenbreite (mm) bis	2.000	2.000	-	-
Höhe (mm) bis	1.500	1.500	1.500	1.500
Grundpreis				
Überhöhe bis 1.600	optional	optional	optional	optional
Überhöhe bis 1.800	optional	optional	optional	optional
Überbreite ¹	optional	optional	optional	optional
Schrägschnitt ²	optional	optional	optional	optional
Easy-Clean Funktion ³	-	inklusive	-	inklusive
Easy-Clean Funktion + ⁴	optional (Nur Variante A)	-	optional (Nur Variante A)	-
softslide in "Schwarz matt"	optional	-	optional	-

Easy-Clean-Funktion

Im geschlossenen Zustand überlappen die Schiebetüren zum Festteil ca. 30 mm. Für bessere Pflegefreundlichkeit gibt es die Easy-Clean-Funktion, mit der man die Überlappung zur noch einfacheren Reinigung aufheben kann.

Easy-Clean-Funktion +

Wie oben, jedoch mit softclose in zwei Varianten:

- A) Wandseitig fester softclose, griffseitig aushängbarer softclose.
- B) Griffseitig fester softclose, wandseitig aushängbarer softclose.
Durch das Aushängen des wandseitigen softclose kann die Schiebetür aus dem Führungsschuh gleiten und nach innen eingeschwenkt werden (max. 20 cm). Das Festteil wird in diesem Fall 70 mm breiter als die Schiebetür gefertigt.

¹ Je angefangene 100 mm. Ab 1.600 mm: Sondertransport (einzelfallabhängige Zusatzkosten)

² 1. Schrägschnitt kostenlos

³ Softclose nur wandseitig

⁴ Softclose beidseitig, griffseitig aushängbar

⁵ Einzelfallabhängige Zusatzkosten möglich