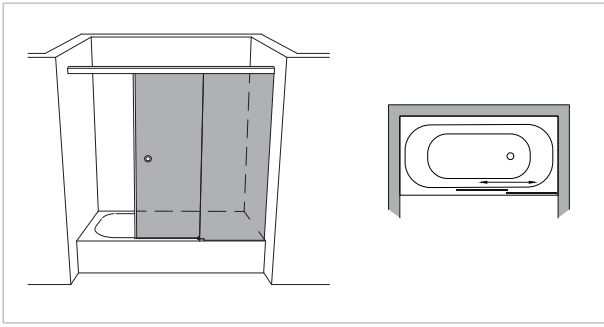
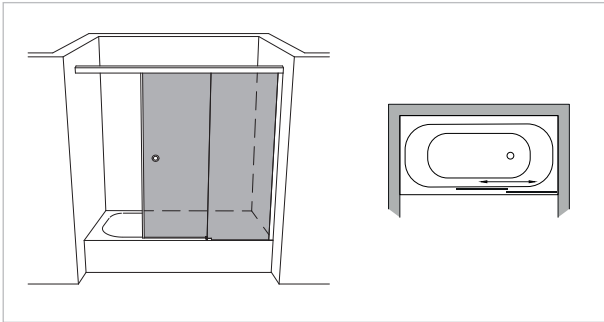


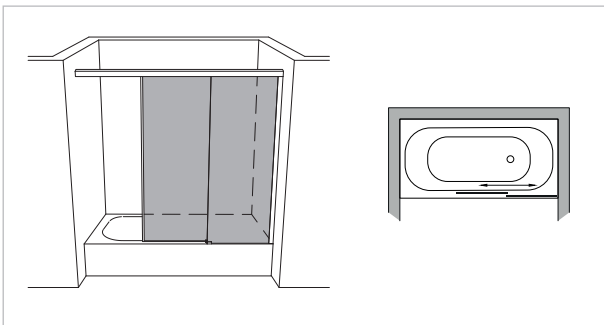
## Modell 140



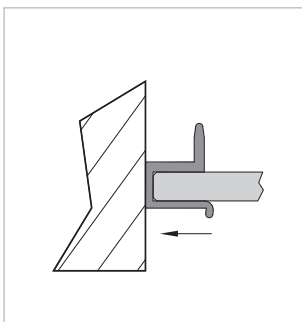
Unikat 140 softslide



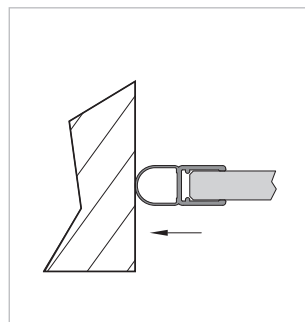
Unikat 140 softslide mit Wandprofil



Unikat 140 move



Standard move (ohne Griff)



Standard softslide (mit Griff)

### Modell 140: 1 Schiebeelement mit Festteil

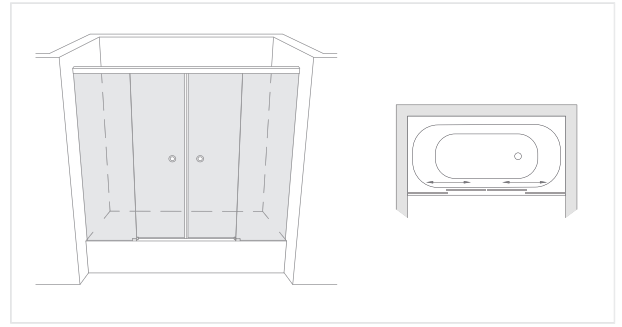
#### softslide:

- Türbreite min. 400 mm
- Standardgriff: Außen flächenbündig

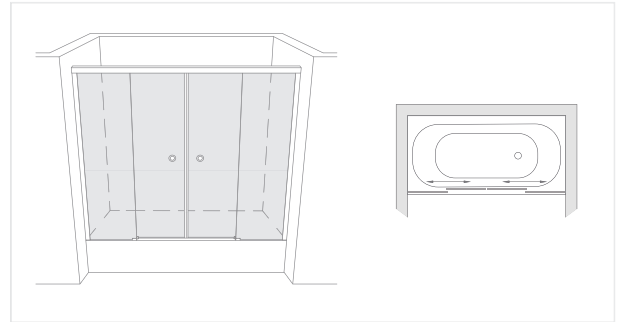
#### move:

- Türbreite min. 300 mm
- Standardgriff: Griffleiste

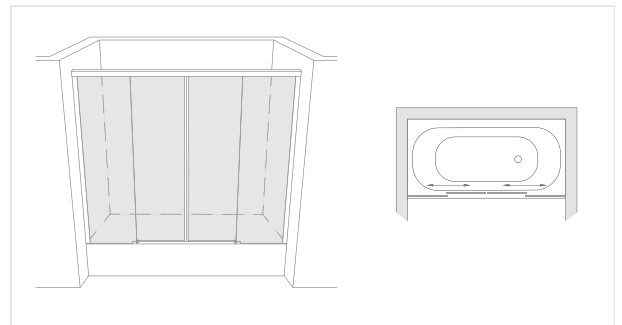
## Modell 150



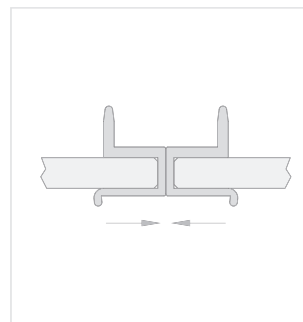
Unikat 150 softslide



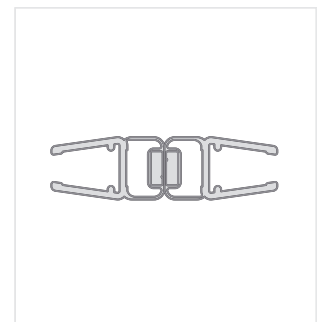
Unikat 150 softslide mit Wandprofil



Unikat 150 move



Standard move (ohne Griff)



Standard softslide (mit Griff)

### Modell 150: 2 Schiebeelemente mit 2 Festteilen

#### softslide:

- Türbreite min. 400 mm
- Standardgriff: Außen flächenbündig

#### move:

- Türbreite min. 300 mm
- Standardgriff: Griffleiste

## Schiebelösungen - unikat 140 / 150

ART. - BEZ.	UN140SOFT	UN140MO	UN150SOFT	UN150MO
Ausstattung	softslide	move	softslide	move
<b>Tragkraft</b>	40 kg	30 kg	40 kg	30 kg
<b>Oberfläche Beschlag</b>	Aluminium Hochglanz	Aluminium Matt	Aluminium Hochglanz	Aluminium Matt
<b>Wandanschluss ohne Profil</b>	✓	-	✓	-
<b>Wandanschluss mit Profil</b>	optional	✓	optional	✓
<b>Softclose beidseitig</b>	✓	-	✓	-
<b>Eckverbindung Gehrungsschnitt</b>	-	-	-	-
<b>Glasstärke (mm)</b>	8	8	8	8
<b>Nischenbreite (mm) bis</b>	-	-	2.000	2.000
<b>Glasbreite (mm) bis</b>	1.400	1.400	-	-
<b>Oberrahmenbreite (mm) bis</b>	2.000	2.000	-	-
<b>Höhe (mm) bis</b>	1.500	1.500	1.500	1.500
<b>Grundpreis</b>				
<b>Überhöhe bis 1.600</b>	optional	optional	optional	optional
<b>Überhöhe bis 1.800</b>	optional	optional	optional	optional
<b>Überbreite<sup>1</sup></b>	optional	optional	optional	optional
<b>Schrägschnitt<sup>2</sup></b>	optional	optional	optional	optional
<b>Easy-Clean Funktion<sup>3</sup></b>	-	inklusive	-	inklusive
<b>Easy-Clean Funktion +<sup>4</sup></b>	optional (Nur Variante A)	-	optional (Nur Variante A)	-
<b>softslide in "Schwarz matt"</b>	optional	-	optional	-

### Easy-Clean-Funktion

Im geschlossenen Zustand überlappen die Schiebetüren zum Festteil ca. 30 mm. Für bessere Pflegefreundlichkeit gibt es die Easy-Clean-Funktion, mit der man die Überlappung zur noch einfacheren Reinigung aufheben kann.

### Easy-Clean-Funktion +

Wie oben, jedoch mit softclose in zwei Varianten:

- A) Wandseitig fester softclose, griffseitig aushängbarer softclose.
- B) Griffseitig fester softclose, wandseitig aushängbarer softclose.  
Durch das Aushängen des wandseitigen softclose kann die Schiebetür aus dem Führungsschuh gleiten und nach innen eingeschwenkt werden (max. 20 cm). Das Festteil wird in diesem Fall 70 mm breiter als die Schiebetür gefertigt.

<sup>1</sup> Je angefangene 100 mm. Ab 1.600 mm: Sondertransport (einzelfallabhängige Zusatzkosten)

<sup>2</sup> 1. Schrägschnitt kostenlos

<sup>3</sup> Softclose nur wandseitig

<sup>4</sup> Softclose beidseitig, griffseitig aushängbar

<sup>5</sup> Einzelfallabhängige Zusatzkosten möglich