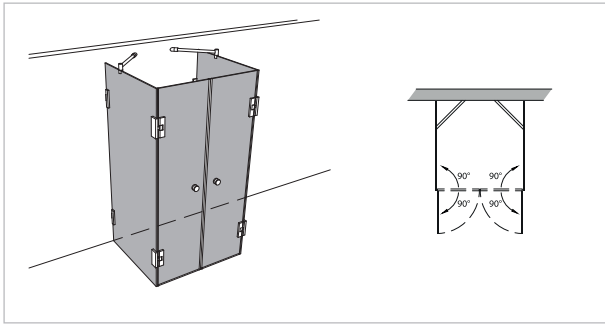
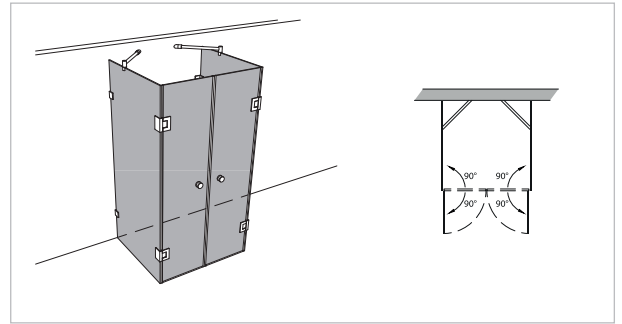


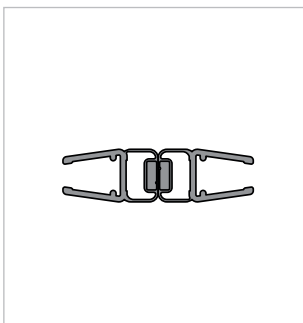
Modell 203



Unikat 203 DS15



Unikat 203 classic pendel



Magnet 180° (2 x 90°)

Fronteingang mit 2 Doppelpendeltüren

- Inkl. Stabilisationsstangen (Glanzchrom, rund oder eckig)

rahmenlos - unikat 203

ART. - BEZ.	UN203DS15	-	-	UN203HPS	-	-
Ausstattung	DS15	-	-	classic pendel	-	-
Funktion	pendel	-	-	pendel	-	-
Flächenbündig	✓	-	-	-	-	-
Hebe-Senk	✓	-	-	-	-	-
Oberfläche Beschlag	Glanzchrom	-	-	Glanzchrom	-	-
Wandprofil statt Wandwinkel	optional ohne Aufpreis	-	-	optional ohne Aufpreis	-	-
Glasstärke (mm)	8	-	-	8	-	-
Breite (mm) bis	1.000 x 1.000 x 1.000	-	-	1.000 x 1.000 x 1.000	-	-
Höhe (mm) bis	2.000	-	-	2.000	-	-
Grundpreis		-	-		-	-
Überhöhe bis 2.100	optional	-	-	optional	-	-
Überhöhe bis 2.300	optional	-	-	auf Anfrage	-	-
Überbreite¹	optional	-	-	optional	-	-
Schrägschnitt²	optional	-	-	optional	-	-

teilgerahmt - unilight / varioswing 203

ART. - BEZ.	-	-	-	-	-	-
Ausstattung	-	-	-	-	-	-
Funktion	-	-	-	-	-	-
Flächenbündig	-	-	-	-	-	-
Hebe-Senk	-	-	-	-	-	-
Oberfläche Wandprofil	-	-	-	-	-	-
Oberfläche Beschlag³	-	-	-	-	-	-
Glasstärke (mm)	-	-	-	-	-	-
Breite (mm) bis	-	-	-	-	-	-
Höhe (mm) fix	-	-	-	-	-	-
Grundpreis	-	-	-	-	-	-
Wandprofil Hochglanz	-	-	-	-	-	-
Individuelle Höhe bis 2.200	-	-	-	-	-	-
Überbreite¹	-	-	-	-	-	-
Schrägschnitt	-	-	-	-	-	-
unilight express⁴	-	-	-	-	-	-

¹ Je angefangene 100 mm. Ab 1.600 mm: Sondertransport (einzelfallabhängige Zusatzkosten)

² 1. Schrägschnitt kostenlos

³ Scharniere, Stabilisationsstangen und / oder Griffe

⁴ Lagergeführtes Sortiment.

⁵ Einzelfallabhängige Zusatzkosten möglich