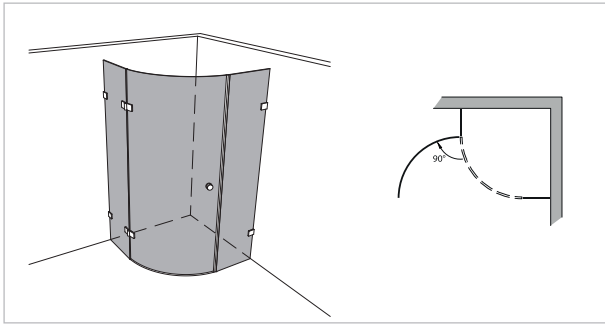
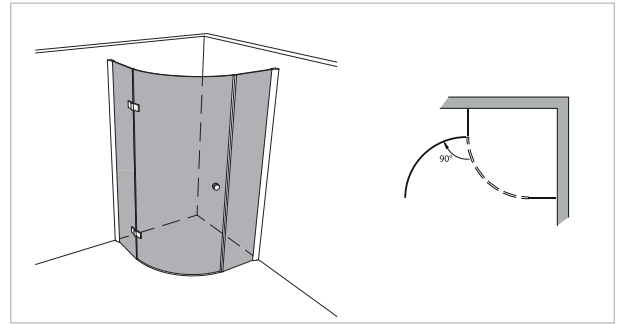


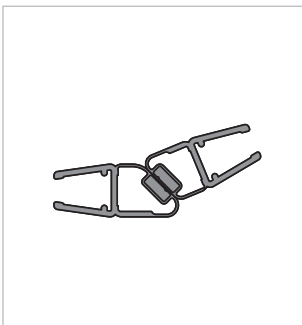
Modell 505



Unikat 505 EVO



Unilight 505 lift



Magnet "Modell 505"
(1 x 45°, 1 x 67,5°)

unikat:

1 gebogene Drehtür, 2 Festteile

- Glasstärke: Festteile 8 mm, Tür 6 mm
- Inkl. Sonderrundscheibe (Sonderradius /-höhe abweichend von üblichen Radien 550 / 500 bzw. Höhe 2000 mm möglich)
- Mit Cleantec-Beschichtung
- Lieferzeit: ca. 5-8 Wochen

unilight:

1 gebogene Drehtür, 2 Festteile

- Glasstärke: Festteile 8 mm, Tür 6 mm
- Verfügbare Scheibenradien: 525 / 475 / 490 mm
Passend für Beckenradien: 550 / 500 / 520 mm
- Mit Cleantec-Beschichtung
- Lieferzeit: ca. 2-3 Wochen
(zzgl. Abstimmung Montagetermin)

rahmenlos - unikat 505

ART. - BEZ.	-	-	UN505EVO	-	-	-
Ausstattung	-	-	EVO	-	-	-
Funktion	-	-	dreh	-	-	-
Flächenbündig	-	-	✓	-	-	-
Hebe-Senk	-	-	✓	-	-	-
Oberfläche Beschlag	-	-	Glanzchrom	-	-	-
Wandprofil statt Wandwinkel	-	-	optional ohne Aufpreis	-	-	-
Glasstärke (mm)	-	-	8 / 6	-	-	-
Breite (mm) bis	-	-	1.000 x 1.000	-	-	-
Höhe (mm) fix	-	-	2.000	-	-	-
Grundpreis	-	-		-	-	-
Überhöhe bis 2.100	-	-	auf Anfrage	-	-	-
Überhöhe bis 2.300	-	-	auf Anfrage	-	-	-
Überbreite ¹	-	-	optional	-	-	-
Schrägschnitt ²	-	-	optional	-	-	-

teilgerahmt - unilight / varioswing 505

ART. - BEZ.	-	-	UL505LIFT	-	-	-
Ausstattung	-	-	lift	-	-	-
Funktion	-	-	dreh	-	-	-
Flächenbündig	-	-	✓	-	-	-
Hebe-Senk	-	-	✓	-	-	-
Oberfläche Wandprofil	-	-	Aluminium Hochglanz	-	-	-
Oberfläche Beschlag ³	-	-	Glanzchrom	-	-	-
Glasstärke (mm)	-	-	8 / 6	-	-	-
Breite (mm) bis	-	-	1.000 x 1.000	-	-	-
Höhe (mm) fix	-	-	2.000	-	-	-
Grundpreis	-	-		-	-	-
Wandprofil Hochglanz	-	-	✓	-	-	-
Individuelle Höhe bis 2.000	-	-	-	-	-	-
Überbreite ¹	-	-	optional	-	-	-
Schrägschnitt	-	-	optional	-	-	-
unilight express ⁴	-	-	verfügbar	-	-	-

¹ Je angefangene 100 mm. Ab 1.600 mm: Sondertransport (einzelfallabhängige Zusatzkosten)

² 1. Schrägschnitt kostenlos

³ Scharniere, Stabilisationsstangen und / oder Griffe

⁴ Lagergeführtes Sortiment.

⁵ Einzelfallabhängige Zusatzkosten möglich