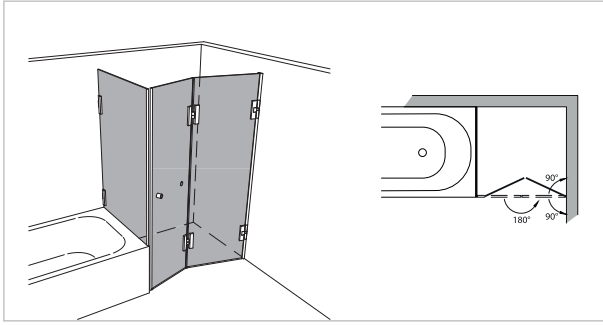
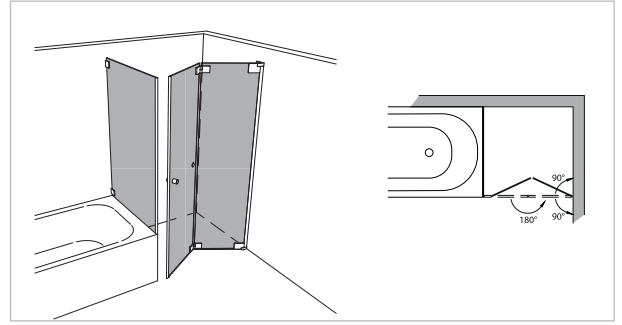


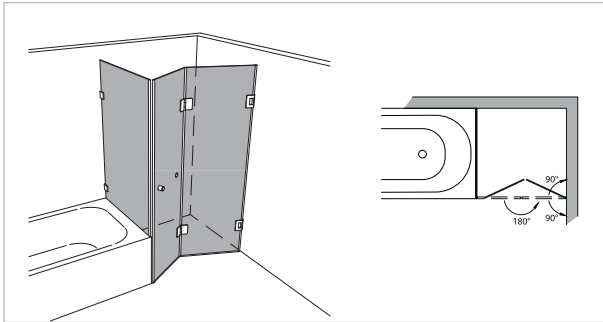
# Modell 295



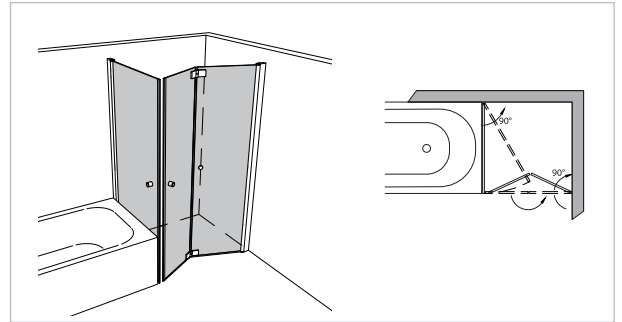
Unikat 295 DS15



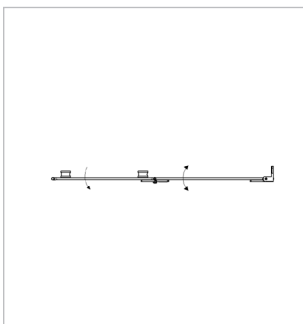
Unikat 295 heiswing



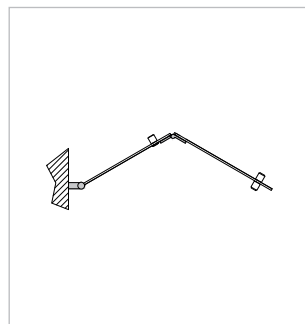
Unikat 295 classic pendel



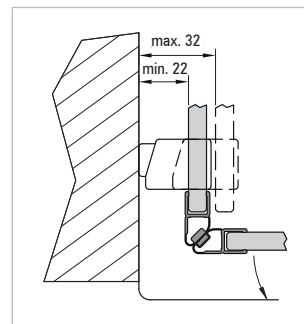
Varioswing 295  
(Standard: Mit Bedarfsflügel inklusive Griffknopf)



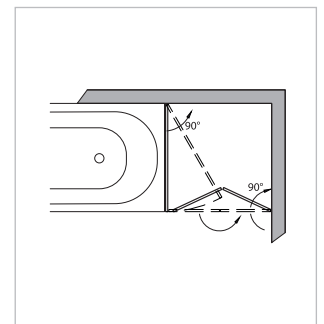
Doppelgriff außen flächenbündig  
(Standard Unikat)



Doppelgriff gepuffert  
(Standard Varioswing)



Badewannenanschlussprofil  
(Standard)



Mit Bedarfsflügel (Standard Varioswing, optional gegen Aufpreis bei Unikat-Modellen)

## Faltwand, 2-teilig, verkürztes Seitenteil

- Zur optimalen Bedienbarkeit werden unsere unikat Faltlösungen im Standard mit einem Doppelgriff am Glas/Glas-Flügel ausgestattet

## rahmenlos - unikat 295

ART. - BEZ.	UN295DS15	UN295HSW	-	UN295HPS	-	-
Ausstattung	DS15	heiswing	-	classic pendel	-	-
Funktion	pendel/falt	pendel/falt	-	pendel/falt	-	-
Flächenbündig	✓	✓	-	-	-	-
Hebe-Senk	✓	✓	-	-	-	-
Oberfläche Beschlag	Glanzchrom	Glanzchrom	-	Glanzchrom	-	-
Wandprofil statt Wandwinkel	optional ohne Aufpreis	optional ohne Aufpreis	-	optional ohne Aufpreis	-	-
Glasstärke (mm)	8	8	-	8	-	-
Breite (mm) bis	1.000 x 1.000	1.000 x 1.000	-	1.000 x 1.000	-	-
Höhe (mm) bis	2.000	2.000	-	2.000	-	-
<b>Grundpreis</b>						
Überhöhe bis 2.100	optional	optional	-	optional	-	-
Überhöhe bis 2.300	optional	-	-	auf Anfrage	-	-
Überbreite <sup>1</sup>	auf Anfrage	auf Anfrage	-	auf Anfrage	-	-
Schrägschnitt <sup>2</sup>	optional	optional	-	optional	-	-

## teilgerahmt - unilight / varioswing 295

ART. - BEZ.	-	-	-	-	-	VS295
Ausstattung	-	-	-	-	-	varioswing
Funktion	-	-	-	-	-	pendel
Flächenbündig	-	-	-	-	-	-
Hebe-Senk	-	-	-	-	-	✓ (deaktivierbar)
Oberfläche Wandprofil	-	-	-	-	-	Aluminium Silber matt
Oberfläche Beschlag <sup>3</sup>	-	-	-	-	-	Glanzchrom
Glasstärke (mm)	-	-	-	-	-	6
Breite (mm) bis	-	-	-	-	-	1.000 x 1.000
Höhe (mm) fix	-	-	-	-	-	1.850 oder 2.000
<b>Grundpreis</b>						
Wandprofil Hochglanz	-	-	-	-	-	optional
Individuelle Höhe bis 2.200	-	-	-	-	-	optional
Überbreite bis 1.200 x 1.200	-	-	-	-	-	optional
Schrägschnitt	-	-	-	-	-	-
unilight express <sup>4</sup>	-	-	-	-	-	-

<sup>1</sup> Je angefangene 100 mm. Ab 1.600 mm: Sondertransport (einzelfallabhängige Zusatzkosten)

<sup>2</sup> 1. Schrägschnitt kostenlos

<sup>3</sup> Scharniere, Stabilisationsstangen und / oder Griffe

<sup>4</sup> Lagergeführtes Sortiment.

<sup>5</sup> Einzelfallabhängige Zusatzkosten möglich