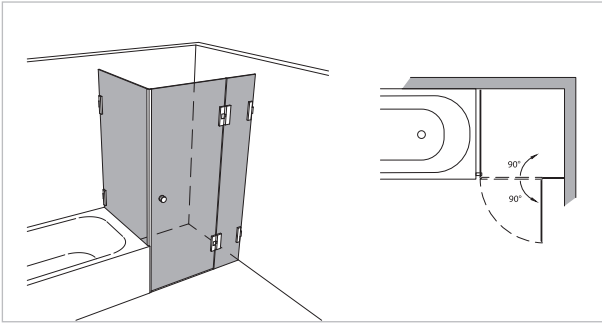
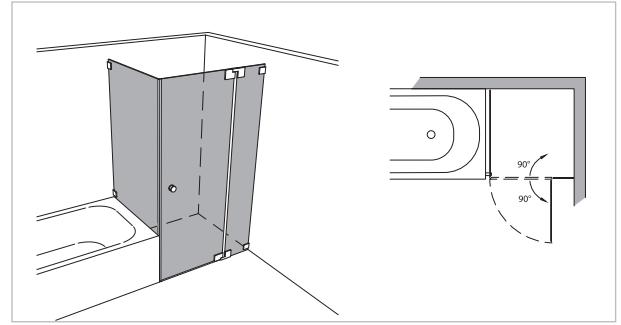


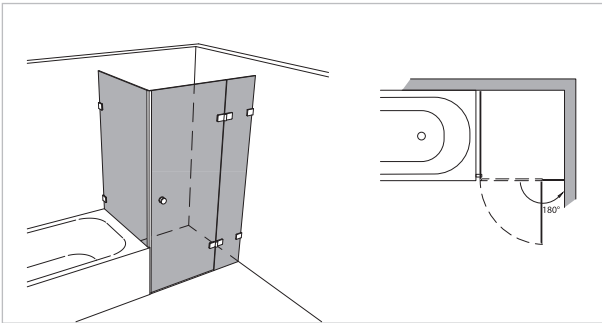
Modell 265



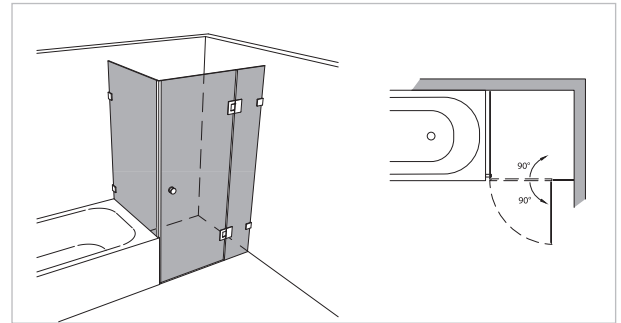
Unikat 265 DS15



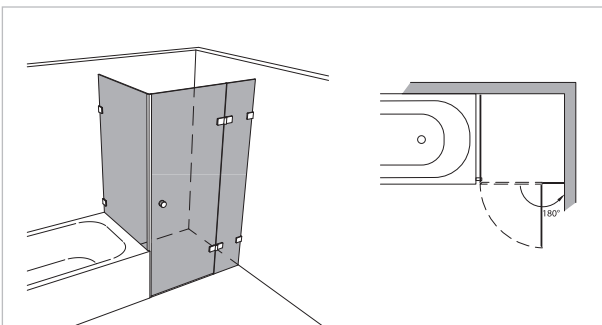
Unikat 265 heiswing



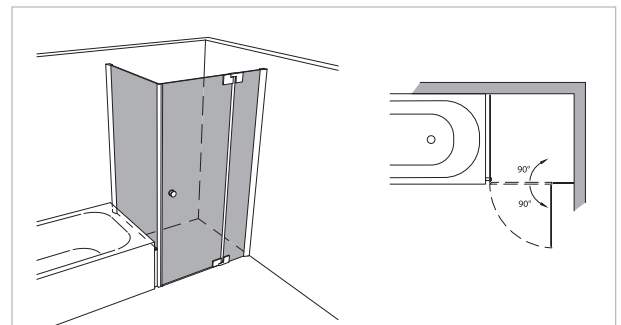
Unikat 265 EVO



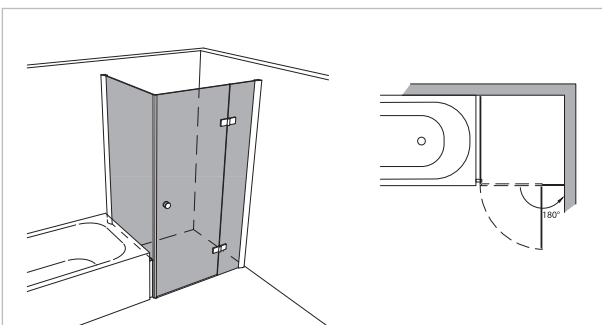
Unikat 265 classic pendel



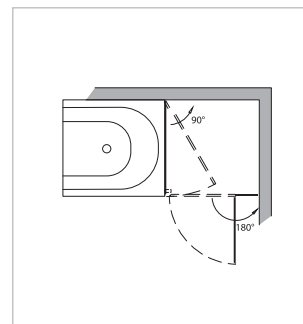
Unikat 265 classic dreh



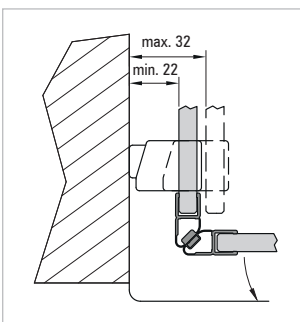
Unilight 265 swing mit BW-Profil



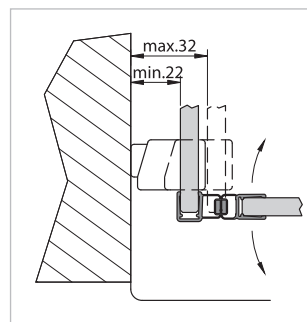
Unilight 265 lift mit BW-Profil



Alternative Unikat mit Bedarfsflügel



Badewannenanschlussprofil
(Standard bei Drehtüren)



Badewannenanschlussprofil
(Standard bei Pendeltüren)

1 Tür, an Festteil angeschlagen, verkürztes Seitenteil

- Scheibenbreite des schmalen Festteils mindestens 8,5% der Scheibenhöhe.

rahmenlos - unikat 265

ART. - BEZ.	UN265DS15	UN265HSW	UN265EVO	UN265HPS	UN265CL	-
Ausstattung	DS15	heiswing	EVO	classic pendel	classic dreh	-
Funktion	pendel	pendel	dreh	pendel	dreh	-
Flächenbündig	✓	✓	✓	-	-	-
Hebe-Senk	✓	✓	✓	-	-	-
Oberfläche Beschlag	Glanzchrom	Glanzchrom	Glanzchrom	Glanzchrom	Glanzchrom	-
Wandprofil statt Wandwinkel	optional ohne Aufpreis	optional ohne Aufpreis	optional ohne Aufpreis	optional ohne Aufpreis	optional ohne Aufpreis	-
Glasstärke (mm)	8	8	8	8	8	-
Breite (mm) bis	1.000 x 1.000	1.000 x 1.000	1.000 x 1.000	1.000 x 1.000	1.000 x 1.000	-
Höhe (mm) bis	2.000	2.000	2.000	2.000	2.000	-
Grundpreis						-
Überhöhe bis 2.100	optional	optional	optional	optional	optional	-
Überhöhe bis 2.300	optional	-	auf Anfrage	auf Anfrage	auf Anfrage	-
Überbreite¹	optional	optional	optional	optional	optional	-
Schrägschnitt²	optional	optional	optional	optional	optional	-

teilgerahmt - unilight / varioswing 265

ART. - BEZ.	-	UL265SWING	UL265LIFT	-	-	-
Ausstattung	-	swing	lift	-	-	-
Funktion	-	pendel	dreh	-	-	-
Flächenbündig	-	✓	✓	-	-	-
Hebe-Senk	-	✓	✓	-	-	-
Oberfläche Wandprofil	-	Aluminium Hochglanz	Aluminium Hochglanz	-	-	-
Oberfläche Beschlag³	-	Glanzchrom	Glanzchrom	-	-	-
Glasstärke (mm)	-	8	8	-	-	-
Breite (mm) bis	-	1.000 x 1.000	1.000 x 1.000	-	-	-
Höhe (mm) fix	-	1.850 oder 2.000	1.850 oder 2.000	-	-	-
Grundpreis	-			-	-	-
Wandprofil Hochglanz	-	✓	✓	-	-	-
Individuelle Höhe bis 2.200	-	optional	optional	-	-	-
Überbreite¹	-	optional	optional	-	-	-
Schrägschnitt	-	optional	optional	-	-	-
unilight express⁴	-	-	-	-	-	-

¹ Je angefangene 100 mm. Ab 1.600 mm: Sondertransport (einzelfallabhängige Zusatzkosten)

² 1. Schrägschnitt kostenlos

³ Scharniere, Stabilisationsstangen und / oder Griffe

⁴ Lagergeführtes Sortiment.

⁵ Einzelfallabhängige Zusatzkosten möglich