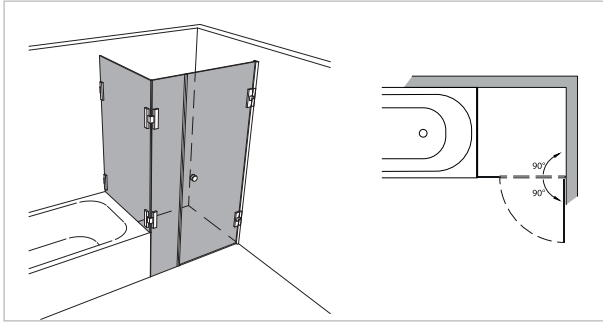
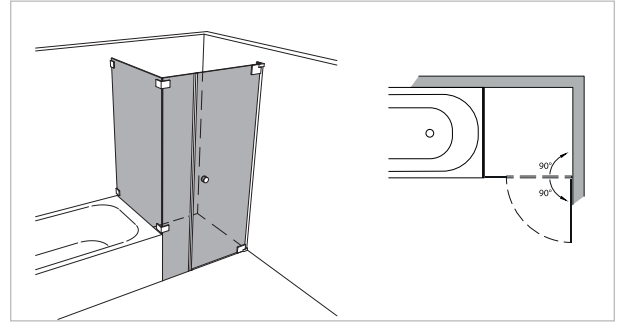


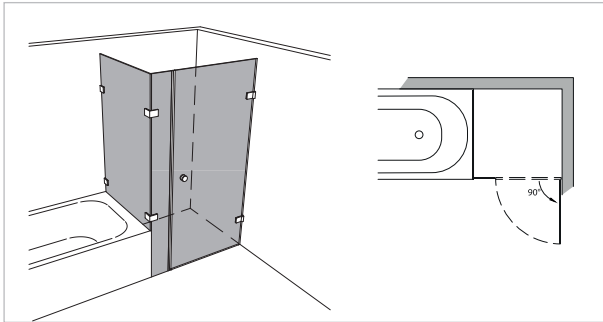
## Modell 225



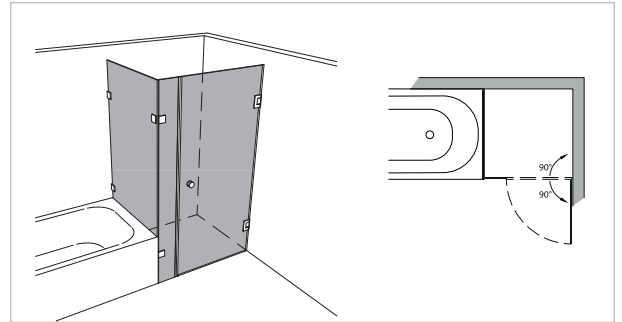
Unikat 225 DS15



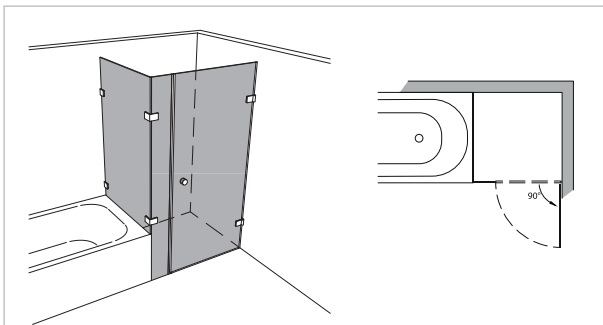
Unikat 225 heiswing



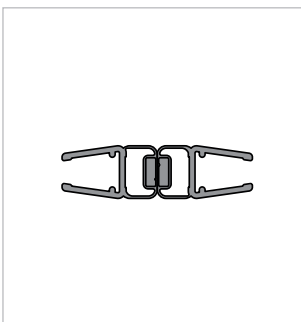
Unikat 225 EVO



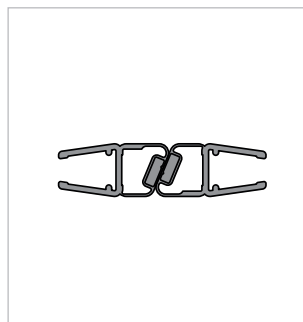
Unikat 225 classic pendel



Unikat 225 classic dreh



Magnet für Pendelfunktion  
180° (2 x 90°)



Magnet für Drehfunktion  
180° (2 x 67,5°)

### 1 Tür mit 2 Festteilen über Eck

- Scheibenbreite des schmalen Festteils mindestens 8,5% der Scheibenhöhe.

## rahmenlos - unikat 225

ART. - BEZ.	UN225DS15	UN225HSW	UN225EVO	UN225HPS	UN225CL	-
<b>Ausstattung</b>	DS15	heiswing	EVO	classic pendel	classic dreh	-
<b>Funktion</b>	pendel	pendel	dreh	pendel	dreh	-
<b>Flächenbündig</b>	✓	✓	✓	-	-	-
<b>Hebe-Senk</b>	✓	✓	✓	-	-	-
<b>Oberfläche Beschlag</b>	Glanzchrom	Glanzchrom	Glanzchrom	Glanzchrom	Glanzchrom	-
<b>Wandprofil statt Wandwinkel</b>	optional ohne Aufpreis	optional ohne Aufpreis	optional ohne Aufpreis	optional ohne Aufpreis	optional ohne Aufpreis	-
<b>Glasstärke (mm)</b>	8	8	8	8	8	-
<b>Breite (mm) bis</b>	1.000 x 1.000	1.000 x 1.000	1.000 x 1.000	1.000 x 1.000	1.000 x 1.000	-
<b>Höhe (mm) bis</b>	2.000	2.000	2.000	2.000	2.000	-
<b>Grundpreis</b>						-
<b>Überhöhe bis 2.100</b>	optional	optional	optional	optional	optional	-
<b>Überhöhe bis 2.300</b>	optional	-	auf Anfrage	auf Anfrage	auf Anfrage	-
<b>Überbreite<sup>1</sup></b>	optional	optional	optional	optional	optional	-
<b>Schrägschnitt<sup>2</sup></b>	optional	optional	optional	optional	optional	-

## teilgerahmt - unilight / varioswing 225

ART. - BEZ.	-	-	-	-	-	-
<b>Ausstattung</b>	-	-	-	-	-	-
<b>Funktion</b>	-	-	-	-	-	-
<b>Flächenbündig</b>	-	-	-	-	-	-
<b>Hebe-Senk</b>	-	-	-	-	-	-
<b>Oberfläche Wandprofil</b>	-	-	-	-	-	-
<b>Oberfläche Beschlag<sup>3</sup></b>	-	-	-	-	-	-
<b>Glasstärke (mm)</b>	-	-	-	-	-	-
<b>Breite (mm) bis</b>	-	-	-	-	-	-
<b>Höhe (mm) fix</b>	-	-	-	-	-	-
<b>Grundpreis</b>	-	-	-	-	-	-
<b>Wandprofil Hochglanz</b>	-	-	-	-	-	-
<b>Individuelle Höhe bis 2.200</b>	-	-	-	-	-	-
<b>Überbreite<sup>1</sup></b>	-	-	-	-	-	-
<b>Schrägschnitt</b>	-	-	-	-	-	-
<b>unilight express<sup>4</sup></b>	-	-	-	-	-	-

<sup>1</sup> Je angefangene 100 mm. Ab 1.600 mm: Sondertransport (einzelfallabhängige Zusatzkosten)

<sup>2</sup> 1. Schrägschnitt kostenlos

<sup>3</sup> Scharniere, Stabilisationsstangen und / oder Griffe

<sup>4</sup> Lagergeführtes Sortiment.

<sup>5</sup> Einzelfallabhängige Zusatzkosten möglich