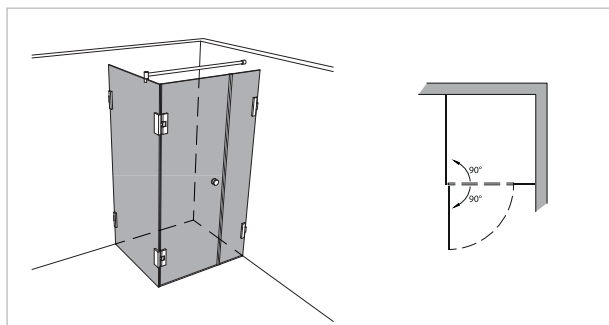
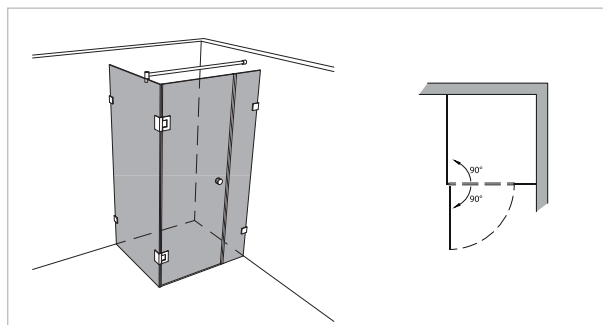


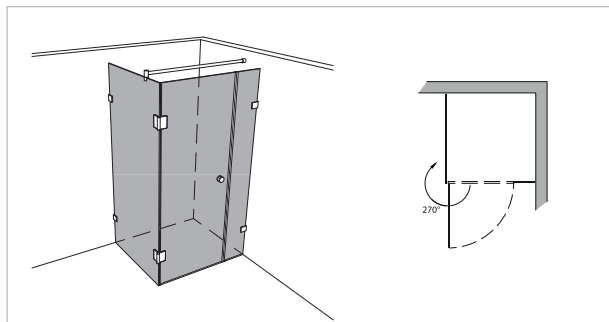
Modell 240



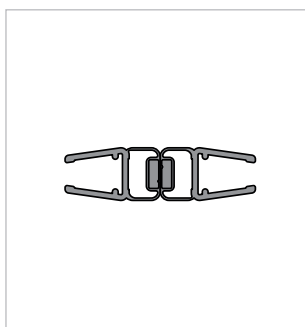
Unikat 240 DS15



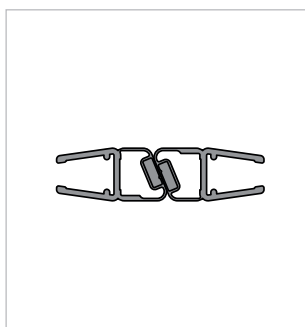
Unikat 240 classic pendel



Unikat 240 classic dreh



Magnet für Pendelfunktion
180° (2 x 90°)



Magnet für Drehfunktion
180° (2 x 67,5°)

Tür am Seitenteil, mit Festteil

- Scheibenbreite des schmalen Festteils mindestens 8,5% der Scheibenhöhe.
- Inkl. Stabilisationsstange (Glanzchrom, rund oder eckig)

rahmenlos - unikat 240

ART. - BEZ.	UN240DS15	-	-	UN240HPS	UN240CL	-
Ausstattung	DS15	-	-	classic pendel	classic dreh	-
Funktion	pendel	-	-	pendel	dreh	-
Flächenbündig	✓	-	-	-	-	-
Hebe-Senk	✓	-	-	-	-	-
Oberfläche Beschlag	Glanzchrom	-	-	Glanzchrom	Glanzchrom	-
Wandprofil statt Wandwinkel	optional ohne Aufpreis	-	-	optional ohne Aufpreis	optional ohne Aufpreis	-
Glasstärke (mm)	8	-	-	8	8	-
Breite (mm) bis	1.000 x 1.000	-	-	1.000 x 1.000	1.000 x 1.000	-
Höhe (mm) bis	2.000	-	-	2.000	2.000	-
Grundpreis		-	-			-
Überhöhe bis 2.100	optional	-	-	optional	optional	-
Überhöhe bis 2.300	optional	-	-	auf Anfrage	auf Anfrage	-
Überbreite ¹	optional	-	-	optional	optional	-
Schrägschnitt ²	optional	-	-	optional	optional	-

teilgerahmt - unilight / varioswing 240

ART. - BEZ.	-	-	-	-	-	-
Ausstattung	-	-	-	-	-	-
Funktion	-	-	-	-	-	-
Flächenbündig	-	-	-	-	-	-
Hebe-Senk	-	-	-	-	-	-
Oberfläche Wandprofil	-	-	-	-	-	-
Oberfläche Beschlag ³	-	-	-	-	-	-
Glasstärke (mm)	-	-	-	-	-	-
Breite (mm) bis	-	-	-	-	-	-
Höhe (mm) fix	-	-	-	-	-	-
Grundpreis	-	-	-	-	-	-
Wandprofil Hochglanz	-	-	-	-	-	-
Individuelle Höhe bis 2.200	-	-	-	-	-	-
Überbreite ¹	-	-	-	-	-	-
Schrägschnitt	-	-	-	-	-	-
unilight express ⁴	-	-	-	-	-	-

¹ Je angefangene 100 mm. Ab 1.600 mm: Sondertransport (einzelfallabhängige Zusatzkosten)

² 1. Schrägschnitt kostenlos

³ Scharniere, Stabilisationsstangen und / oder Griffe

⁴ Lagergeführtes Sortiment.

⁵ Einzelfallabhängige Zusatzkosten möglich