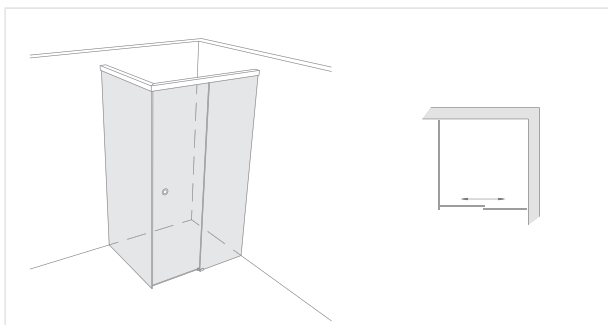
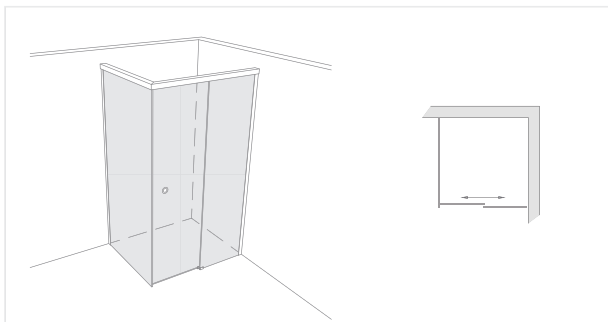


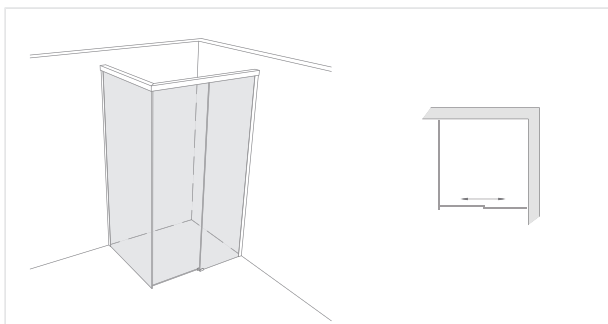
Modell 110



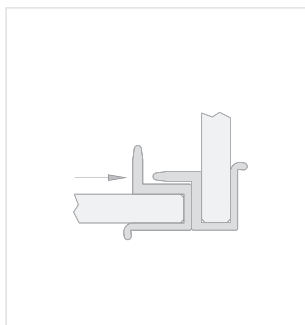
Unikat 110 softslide



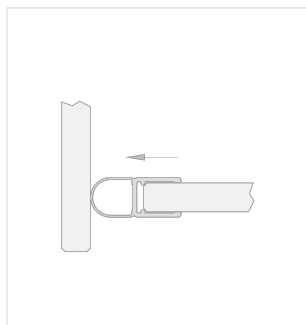
Unikat 110 softslide mit Wandprofil



Unikat 110 move



Standard move (ohne Griff)



Standard softslide (mit Griff)

Modell 110: 1 Schiebeelement mit Festteil, 1 Festteil

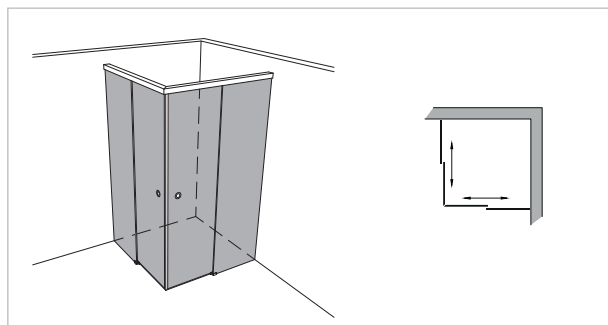
softslide:

- Türbreite min. 400 mm
- Standardgriff: Außen flächenbündig

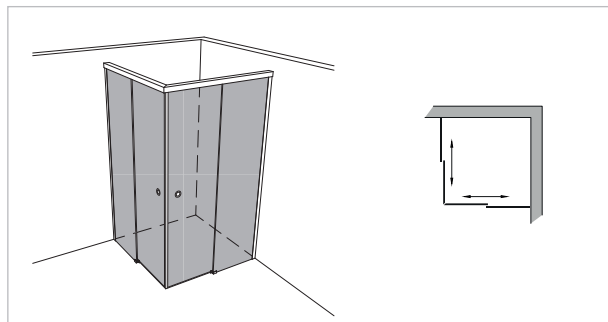
move:

- Türbreite min. 300 mm
- Standardgriff: Griffleiste

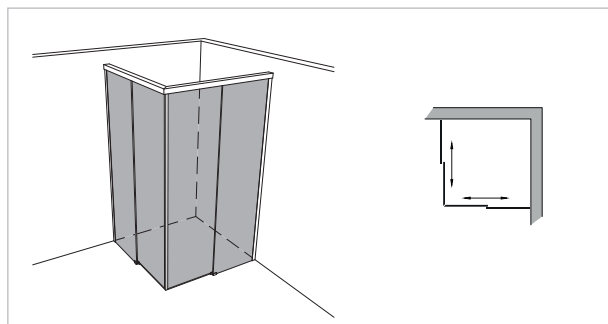
Modell 120



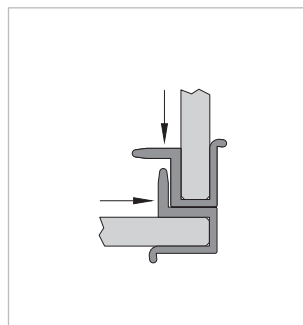
Unikat 120 softslide



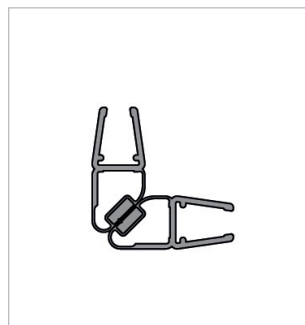
Unikat 120 softslide mit Wandprofil



Unikat 120 move



Standard move (ohne Griff)



Standard softslide (mit Griff)

Modell 120: Eckeinstieg mit 2 Schiebeelementen

softslide:

- Türbreite min. 400 mm
- Standardgriff: Außen flächenbündig

move:

- Türbreite min. 300 mm
- Standardgriff: Griffleiste

Schiebelösungen - unikat 110 / 120

ART. - BEZ.	UN110SOFT	UN110MO	UN120SOFT	UN120MO
Ausstattung	softslide	move	softslide	move
Tragkraft	40 kg	30 kg	40 kg	30 kg
Oberfläche Beschlag	Aluminium Hochglanz	Aluminium Matt	Aluminium Hochglanz	Aluminium Matt
Wandanschluss ohne Profil	✓	-	✓	-
Wandanschluss mit Profil	optional	✓	optional	✓
Softclose beidseitig	✓	-	✓	-
Eckverbindung Gehrungsschnitt	✓	✓	✓	✓
Glasstärke (mm)	8	8	8	8
Breite (mm) bis	1.000 x 1.000	1.000 x 1.000	1.000 x 1.000	1.000 x 1.000
Höhe (mm) bis	2.000	2.000	2.000	2.000
Grundpreis				
Überhöhe bis 2.100	optional	optional	optional	optional
Überhöhe bis 2.300	optional	optional	optional	optional
Überbreite ¹	optional	optional	optional	optional
Schrägschnitt ²	optional	optional	optional	optional
Easy-Clean Funktion ³	-	-	optional ohne Aufpreis ³	inklusive
Easy-Clean Funktion + ⁴	optional (nur Variante B)	-	optional (nur Variante A)	-
softslide in "Schwarz matt"	optional (nicht rabattfähig)	-	optional (nicht rabattfähig)	-

Easy-Clean-Funktion

Im geschlossenen Zustand überlappen die Schiebetüren zum Festteil ca. 30 mm. Für bessere Pflegefreundlichkeit gibt es die Easy-Clean-Funktion, mit der man die Überlappung zur noch einfacheren Reinigung aufheben kann.

Easy-Clean-Funktion +

Wie oben, jedoch mit softclose in zwei Varianten:

- A) Wandseitig fester softclose, griffseitig aushängbarer softclose.
- B) Griffseitig fester softclose, wandseitig aushängbarer softclose.
Durch das Aushängen des wandseitigen softclose kann die Schiebetür aus dem Führungsschuh gleiten und nach innen eingeschwenkt werden (max. 20 cm). Das Festteil wird in diesem Fall 70 mm breiter als die Schiebetür gefertigt.

¹ Je angefangene 100 mm. Ab 1.600 mm: Sondertransport (einzelfallabhängige Zusatzkosten)

² 1. Schrägschnitt kostenlos

³ Softclose nur wandseitig

⁴ Softclose beidseitig, griffseitig aushängbar

⁵ Einzelfallabhängige Zusatzkosten möglich