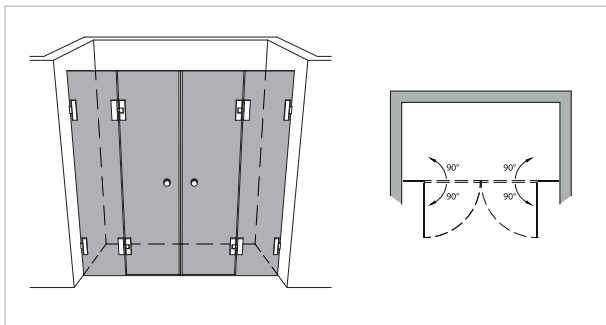
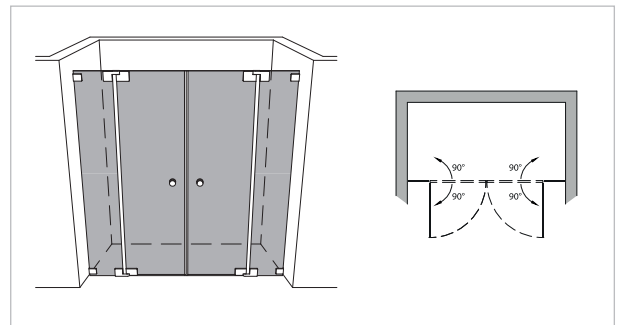


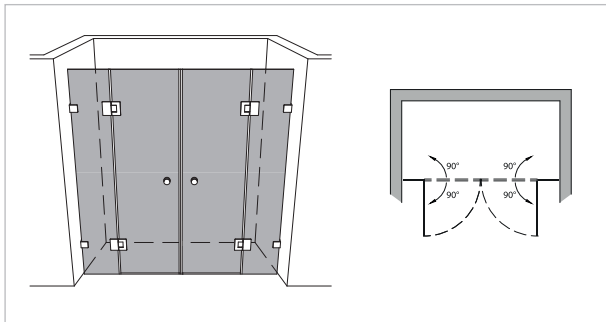
## Modell 230



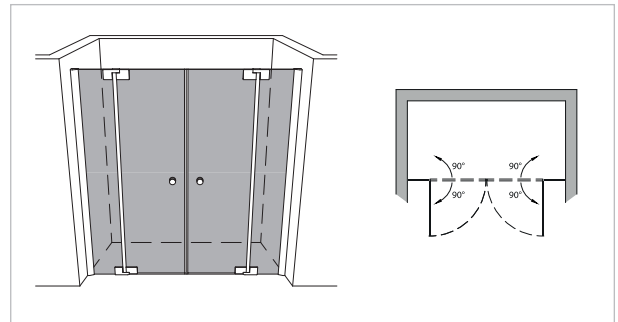
Unikat 230 DS15



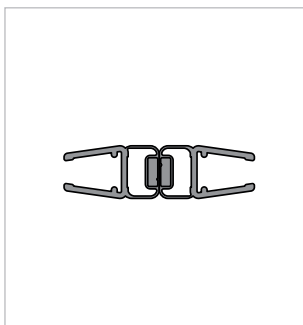
Unikat 230 heiswing



Unikat 230 classic pendel



Unilight 230 swing



Magnet für Pendelfunktion  
180° (2 x 90°)

### 2 Pendeltüren mit 2 Festteilen

- Scheibenbreite des schmalen Festteils mindestens 8,5% der Scheibenhöhe.
- Optional mit Kopfschiene

## rahmenlos - unikat 230

ART. - BEZ.	UN230DS15	UN230HSW	-	UN230HPS	-	-
<b>Ausstattung</b>	DS15	heiswing	-	classic pendel	-	-
<b>Funktion</b>	pendel	pendel	-	pendel	-	-
<b>Flächenbündig</b>	✓	✓	-	-	-	-
<b>Hebe-Senk</b>	✓	✓	-	-	-	-
<b>Oberfläche Beschlag</b>	Glanzchrom	Glanzchrom	-	Glanzchrom	-	-
<b>Wandprofil statt Wandwinkel</b>	optional ohne Aufpreis	optional ohne Aufpreis	-	optional ohne Aufpreis	-	-
<b>Glasstärke (mm)</b>	8	8	-	8	-	-
<b>Breite (mm) bis</b>	1.600	1.600	-	1.600	-	-
<b>Höhe (mm) bis</b>	2.000	2.000	-	2.000	-	-
<b>Grundpreis</b>						
<b>Überhöhe bis 2.100</b>	optional	optional	-	optional	-	-
<b>Überhöhe bis 2.300</b>	optional	-	-	auf Anfrage	-	-
<b>Überbreite<sup>1</sup></b>	optional	optional	-	optional	-	-
<b>Schrägschnitt<sup>2</sup></b>	optional	optional	-	optional	-	-

## teilgerahmt - unilight / varioswing 230

ART. - BEZ.	-	UL230SWING	-	-	-	-
<b>Ausstattung</b>	-	swing	-	-	-	-
<b>Funktion</b>	-	pendel	-	-	-	-
<b>Flächenbündig</b>	-	✓	-	-	-	-
<b>Hebe-Senk</b>	-	✓	-	-	-	-
<b>Oberfläche Wandprofil</b>	-	Aluminium Hochglanz	-	-	-	-
<b>Oberfläche Beschlag<sup>3</sup></b>	-	Glanzchrom	-	-	-	-
<b>Glasstärke (mm)</b>	-	8	-	-	-	-
<b>Breite (mm) bis</b>	-	1.600	-	-	-	-
<b>Höhe (mm) fix</b>	-	1.850 oder 2.000	-	-	-	-
<b>Grundpreis</b>	-		-	-	-	-
<b>Wandprofil Hochglanz</b>	-	✓	-	-	-	-
<b>Individuelle Höhe bis 2.200</b>	-	optional	-	-	-	-
<b>Überbreite<sup>1</sup></b>	-	optional	-	-	-	-
<b>Schrägschnitt</b>	-	optional	-	-	-	-
<b>unilight express<sup>4</sup></b>	-	-	-	-	-	-

<sup>1</sup> Je angefangene 100 mm. Ab 1.600 mm: Sondertransport (einzelfallabhängige Zusatzkosten)

<sup>2</sup> 1. Schrägschnitt kostenlos

<sup>3</sup> Scharniere, Stabilisationsstangen und / oder Griffe

<sup>4</sup> Lagergeführtes Sortiment.

<sup>5</sup> Einzelfallabhängige Zusatzkosten möglich