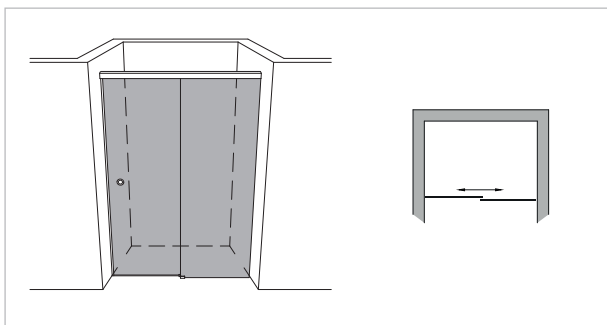
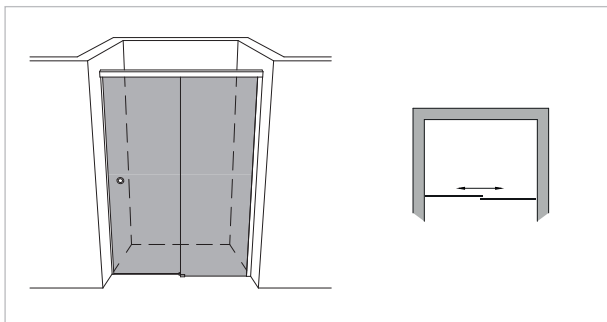


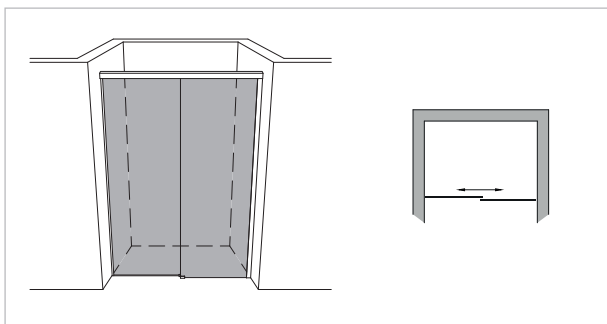
Modell 100



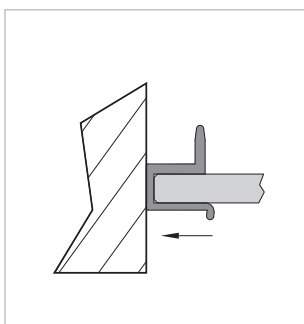
Unikat 100 softslide



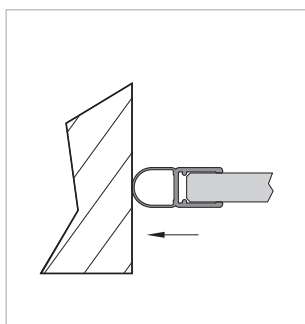
Unikat 100 softslide mit Wandprofil



Unikat 100 move



Standard move (ohne Griff)



Standard softslide (mit Griff)

Modell 100: 1 Schiebeelement mit Festteil

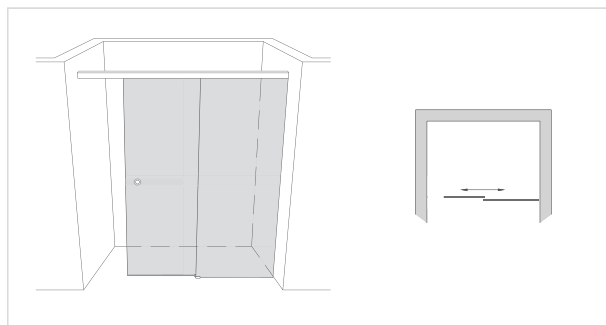
softslide:

- Türbreite min. 400 mm
- Standardgriff: Außen flächenbündig

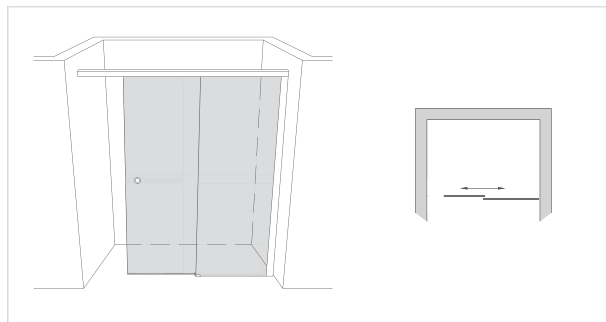
move:

- Türbreite min. 300 mm
- Standardgriff: Griffleiste

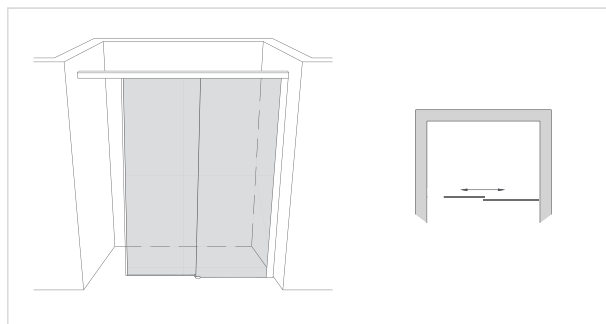
Modell 101



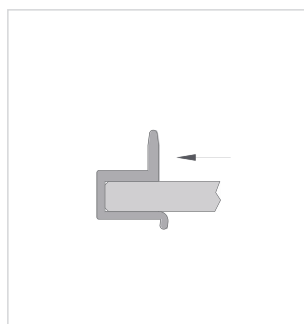
Unikat 101 softslide



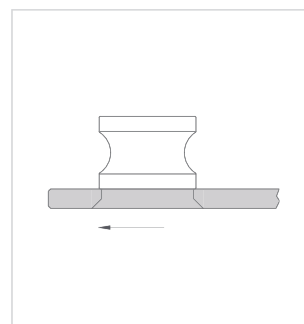
Unikat 101 softslide mit Wandprofil



Unikat 101 move



Standard move (ohne Griff)



Standard softslide (mit Griff)

Modell 101: 1 Schiebeelement mit Festteil

softslide:

- Türbreite min. 400 mm
- Standardgriff: Außen flächenbündig

move:

- Türbreite min. 300 mm
- Standardgriff: Griffleiste

Schiebelösungen - unikat 100 / 101

| ART. - BEZ. | UN100SOFT | UN100MO | UN101SOFT | UN101MO |
|------------------------------------|---------------------|----------------|---------------------|----------------|
| Ausstattung | softslide | move | softslide | move |
| Tragkraft | 40 kg | 30 kg | 40 kg | 30 kg |
| Oberfläche Beschlag | Aluminium Hochglanz | Aluminium Matt | Aluminium Hochglanz | Aluminium Matt |
| Wandanschluss ohne Profil | ✓ | - | ✓ | - |
| Wandanschluss mit Profil | optional | ✓ | optional | ✓ |
| Softclose beidseitig | ✓ | - | ✓ | - |
| Eckverbindung Gehrungsschnitt | - | - | - | - |
| Glasstärke (mm) | 8 | 8 | 8 | 8 |
| Nischenbreite (mm) bis | 1.500 | 1.500 | - | - |
| Glasbreite (mm) bis | - | - | 1.500 | 1.500 |
| Oberrahmenbreite (mm) bis | - | - | 2.000 | 2.000 |
| Höhe (mm) bis | 2.000 | 2.000 | 2.000 | 2.000 |
| Grundpreis | | | | |
| Überhöhe bis 2.100 | optional | optional | optional | optional |
| Überhöhe bis 2.300 | optional | optional | optional | optional |
| Überbreite ¹ | optional | optional | optional | optional |
| Schrägschnitt ² | optional | optional | optional | optional |
| Easy-Clean Funktion ³ | - | - | - | - |
| Easy-Clean Funktion + ⁴ | optional (nur B) | - | inklusive (nur A) | - |
| softslide in "Schwarz matt" | optional | - | optional | - |

Easy-Clean-Funktion

Im geschlossenen Zustand überlappen die Schiebetüren zum Festteil ca. 30 mm. Für bessere Pflegefreundlichkeit gibt es die Easy-Clean-Funktion, mit der man die Überlappung zur noch einfacheren Reinigung aufheben kann.

Easy-Clean-Funktion +

Wie oben, jedoch mit softclose in zwei Varianten:

- A) Wandseitig fester softclose, griffseitig aushängbarer softclose.
- B) Griffseitig fester softclose, wandseitig aushängbarer softclose.
Durch das Aushängen des wandseitigen softclose kann die Schiebetür aus dem Führungsschuh gleiten und nach innen eingeschwenkt werden (max. 20 cm). Das Festteil wird in diesem Fall 70 mm breiter als die Schiebetür gefertigt.

¹ Je angefangene 100 mm. Ab 1.600 mm: Sondertransport (einzelfallabhängige Zusatzkosten)

² 1. Schrägschnitt kostenlos

³ Softclose nur wandseitig

⁴ Softclose beidseitig, griffseitig aushängbar

⁵ Einzelfallabhängige Zusatzkosten möglich